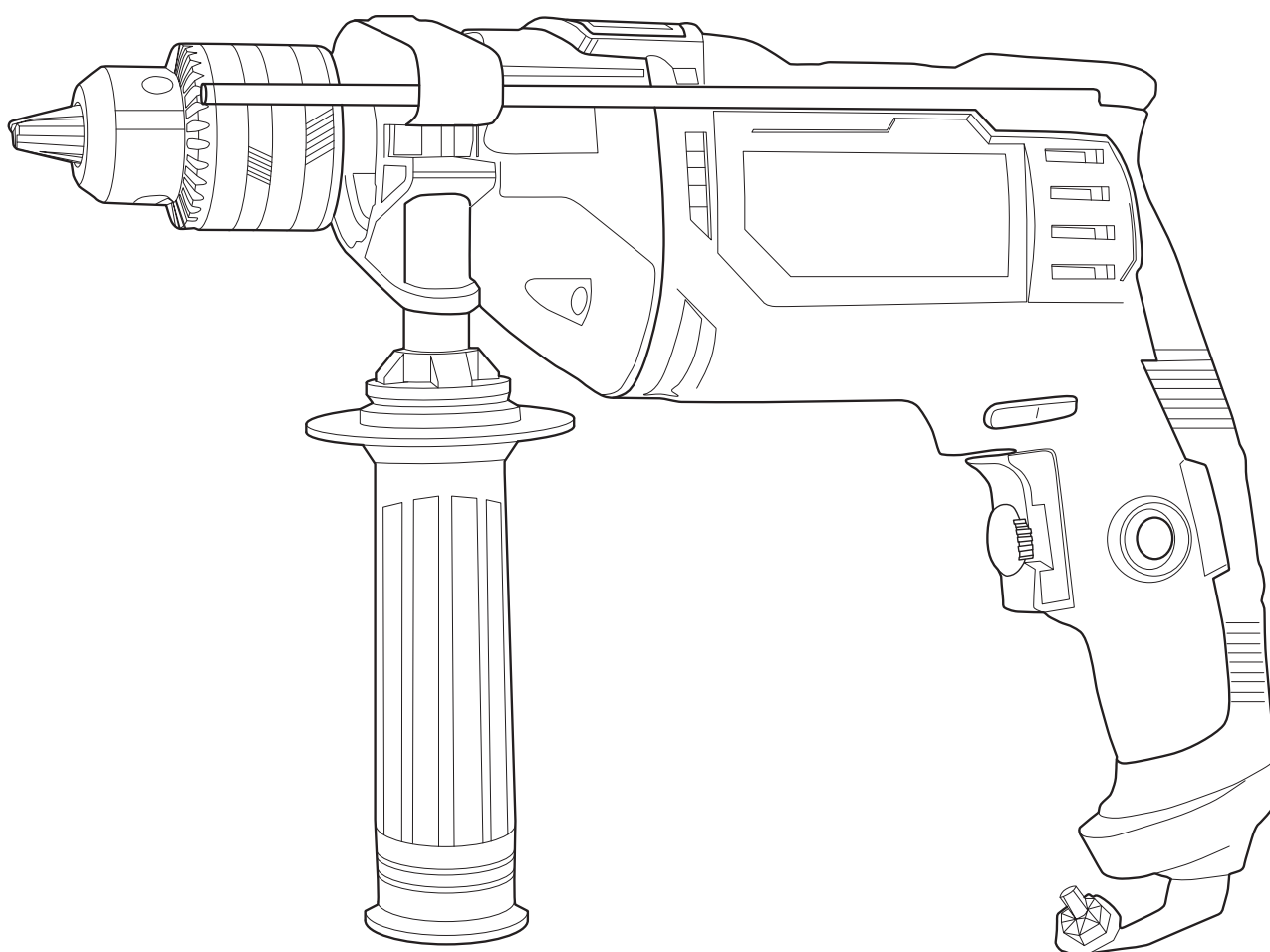


**Дрели ударные
ID-75KA,
ID-90MA**

Руководство
по эксплуатации



boxbot

Благодарим вас за приобретение техники Voxybot.

В этом руководстве описаны правила техники безопасности и процедуры по обслуживанию и использованию инструмента. Внимательно ознакомьтесь с инструкцией и сохраните её для дальнейшего использования. Это поможет избежать различных травм и повреждений оборудования.

Производитель оставляет за собой право на внесение изменений в конструкцию, дизайн и комплектацию изделий.

Содержание

Область применения и назначение	4
Внешний вид	5
Комплектность поставки	6
Технические характеристики	6
Значения шума и вибрации	7
Правила техники безопасности	7
Правила по эксплуатации оборудования	10
Техническое обслуживание	13
Гарантии изготовителя, срок службы, утилизации и хранения	14
Транспортировка	15
Перечень критических отказов	15
Критерии предельного состояния	15

Область применения и назначение

Назначение

Электрические дрели применяются для ударного сверления в кирпиче, бетоне, камне и других подобных материалах, а также для сверления без удара, древесины, металлов, керамики и синтетических материалов шлифования различных материалов при помощи свёрл, щёток-крацовок.

- **ЗАПРЕЩЕНО!** Применение инструмента не по назначению не допускается!

Область применения

Инструмент предназначен для использования при температуре от -10 до +40С и относительной влажностью воздуха не более 80%, с отсутствием прямого воздействия атмосферных осадков и чрезмерной запыленности воздуха. Степень защиты, обеспечиваемая оболочкой - IP20 (МЭК 60529).

- **ВНИМАНИЕ!** Придерживайтесь следующего режима работ с инструментом!

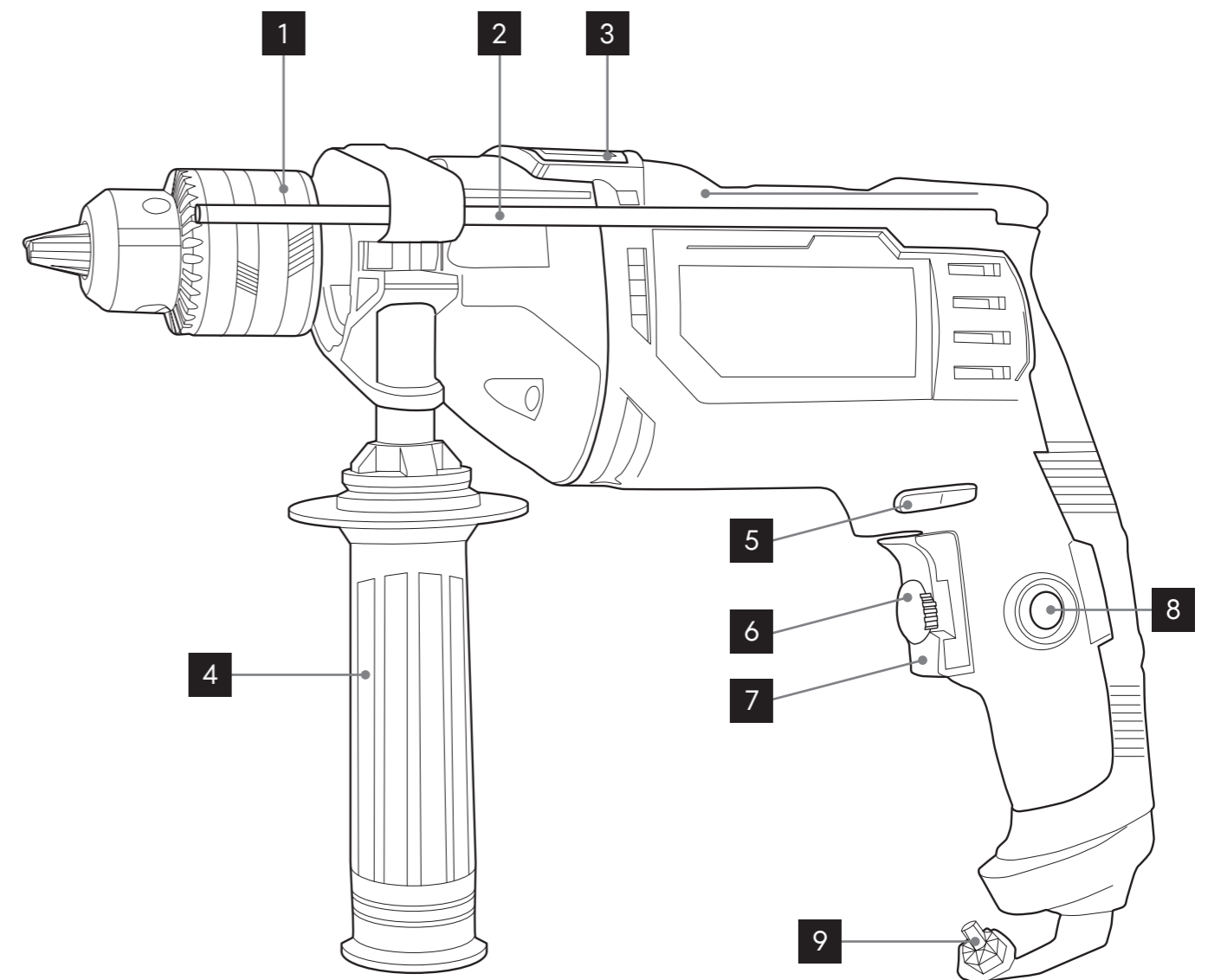
Бытовая серия: После непрерывной работы в течение 15-20 минут необходимо выключить его, возобновить работу можно через 5 минут. Рекомендуется работать с инструментом не более 20 часов в неделю.

Источник питания

Данный инструмент должен подключаться к источнику питания с напряжением, соответствующим напряжению, указанному на идентификационной пластинке, и может работать только от однофазного источника переменного тока. Данный инструмент имеет двойную изоляцию и может подключаться к розеткам без провода заземления (машина класса II по ГОСТ Р МЭК 60745-1-2011).

Внешний вид

- | | |
|--|---|
| 1 Патрон сверлильный; | 6 Регулятор скорости вращения; |
| 2 Ограничитель глубины сверления; | 7 Кнопка выключателя дрели; |
| 3 Кнопка выбора режима сверление с ударом/без удара; | 8 Кнопка фиксации в режиме «ВКЛ»; |
| 4 Съёмная рукоятка; | 9 Ключ сверлильного патрона (только для ID-90MA); |
| 5 Переключатель направления вращения; | |



1

Комплектность поставки

Комплект поставки	ID-75KA	ID-90MA
Дрель ударная	1 шт.	1 шт.
Съёмная рукоятка	1 шт.	1 шт.
Запасные угольные щётки	1 комплект	1 комплект
Ограничитель глубины сверления	1 шт.	1 шт.
Ключ для патрона	–	1 шт.
Инструкция	1 шт.	1 шт.

Технические характеристики


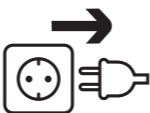


Серия (тип)	ID	ID
Модификация	-75KA	-90MA
Потребляемая мощность (Max), Вт	750	900
Напряжение, В	~220	~220
Скорость холостого хода, об/мин	0 - 3000	0 - 3000
Максимальный диаметр сверления, мм		
Сталь	10	10
Бетон	13	13
Дерево	25	25
Масса комплекта, кг	2,1	2,4




Значения шума и вибрации

Серия (тип)	ID	ID
Модификация	-75KA	-90MA
Типичный взвешенный уровень звукового давления (A), измеренный в соответствии с EN ISO 3744, EN 60745 и EN ISO 11203		
Уровень звукового давления (LpA):	70 дБА	70 дБА
Уровень звуковой мощности (LwA):	80 дБА	80 дБА
Ошибка (K):	3 дБА	3 дБА
Общий уровень вибрации (векторная сумма по трем координатам), определенный в соответствии с EN 60745		
Распространение вибрации (ah, AG):	2,5 м/с ²	2,5 м/с ²
Погрешность (K):	1,5 м/с ²	1,5 м/с ²

Правила техники безопасности

Предписывающие знаки Гост 12.14.026-2001.

	Работать в защитной одежде.	На рабочих местах и участках, где необходимо применять средства индивидуальной защиты.
	Отключить штепсельную вилку	На рабочих местах и оборудовании, где требуется отключение от электросети при наладке или остановке электрооборудования и в других случаях.
	Работать в защитных перчатках	На рабочих местах и участках работ, где требуется защита рук от воздействия вредных или агрессивных сред, защита от возможного поражения электрическим током.
	Работать в защитных наушниках	На рабочих местах и участках с повышенным уровнем шума.

	Работать в защитных очках	На рабочих местах и участках, где требуется защита зрения.
	Работать в средствах индивидуальной защиты органов дыхания	На рабочих местах и участках, где требуется защита органов дыхания.
	Электроинструмент класса II (по ГОСТ 60745-1-2009)	Электроинструмент с двойной изоляцией. Заземление не предусматривается.

ВНИМАНИЕ! Электроинструменты — это оборудование повышенной опасности. Изучите и строго соблюдайте правила техники безопасности, чтобы не получить травму, удар электротоком или возгорание. Сохраняйте данную инструкцию, не выбрасывайте её.

Рабочее место

- Содержите рабочее место чистым и хорошо освещенным — беспорядок и плохое освещение на рабочем месте могут привести к несчастным случаям.
- Не пользуйтесь электроинструментом в помещениях, где есть огнеопасные жидкости, газы или пыль. Искры от электроинструмента могут вызвать возгорание.
- Посторонние лица должны оставаться на безопасном расстоянии от работающих инструментов.

Электробезопасность

- Перед включением проверьте, соответствует ли напряжение питания электроинструмента сетевому напряжению. Не пользуйтесь инструментом с неисправными кабелем, штепсельной вилкой и розеткой.
- Проверьте, что штепсельная вилка электроинструмента подходит к штепсельной розетке.
- Если необходимо использовать электроинструмент во влажных местах, подключайте его к сети через устройство защитного отключения (УЗО). Не пользуйтесь электроинструментом, если при этом внутрь него может попасть вода.
- Не пользуйтесь инструментом с поврежденным корпусом, немедленно отключайте инструмент при появлении дыма или огня из корпуса, а также повышенного искрения.
- Не переносите инструмент, держась за шнур питания, при извлечении вилки из розетки тяните за вилку, а не за шнур.
- Берегите шнур от высокой температуры и попадания едких или маслянистых жидкостей.
- Немедленно замените шнур с механическими повреждениями изоляции.

Личная безопасность

- При работе с электроинструментом будьте внимательны. Не работайте в утомленном или болезненном состоянии, в состоянии алкогольного опьянения, а также под воздействием лекарственных препаратов, ухудшающих реакцию и внимание.
- Не работайте в одежде со свободными развевающимися краями, длинные волосы уберите под головной убор. Попадание одежды или волос в движущиеся части инструмента может привести к травме.

ВНИМАНИЕ! Категорически запрещается использование лицами (включая детей) с пониженными физическими, сенсорными или умственными способностями или при отсутствии у них жизненного опыта и/или знаний, если они не находятся под присмотром или не проинструктированы об использовании прибора лицом, ответственным за их безопасность.

Правила безопасности при работе с ударными дрелями

- Всегда носите защитные очки при использовании этого электроинструмента.
- Используйте респиратор при работе, при которой образуется пыль.
- Надежно закрепите обрабатываемую деталь при обработке. Никогда не держите деталь в вашей руке или зажав ногами.
- Если сверлильные работы проводятся в стенах и потолках, то перед их началом убедитесь нет ли опасности повредить скрытую электропроводку! Применяйте соответствующие металлоискатели для нахождения скрытых систем электро-, газо- и водоснабжения или обращайтесь за справкой в местное предприятие коммунального обслуживания. Во время проведения таких сверлильных работ не касайтесь металлических частей инструмента.
- При блокировании рабочего инструмента немедленно выключите электроинструмент. Будьте готовы к высоким реакционным моментам, которые ведут к обратному удару. Рабочий инструмент заклинивает при перегрузке электроинструмента или перекашивании обрабатываемой детали или рабочей оснастки.
- При работе всегда надежно удерживайте электроинструмент обеими руками, заняв предварительно устойчивое положение.
- Закончив работу никогда не оставляйте клавишу включения/выключения зафиксированной в положении «ON» («Включено»). Перед включением убедитесь, что клавиша включения/выключения находится в положении «OFF» ("Выключено"). Случайные запуски могут стать причиной травмы.

ВНИМАНИЕ! Никогда не сверлите и не шлифуйте асбест и асбестосодержащие материалы, используя данную дрель!

Отключите инструмент от сети электропитания перед началом работ по замене оснастки, техническому обслуживанию или ремонту.

ВНИМАНИЕ! Не касайтесь руками вращающегося патрона и сменной оснастки!

Перед подключением к сети электропитания убедитесь, что переключатель «Вкл./Выкл.» находится в положении «Выкл.»

Не работайте с чрезмерно большими заготовками! Не пытайтесь достичь результатов, которые превосходят технические и физические возможности инструмента.

Бережно относитесь к инструменту. Запрещается использовать изношенные и порванные листы шлифовальной бумаги.

Следите за чистотой и сухостью рукоятки, не допускайте попадания влаги и масел на поверхность.

Тщательно ухаживайте за инструментом — чистите его после каждого использования, проверяйте работоспособность и ход движущихся частей. Если обнаружите поломки или повреждения, исправьте их в сервисном центре, прежде чем пользоваться инструментом. Ненадлежащее обслуживание электроинструмента — причина большого числа несчастных случаев.

Правила по эксплуатации оборудования

Используйте зажимы, струбцины, тиски или другой способ надежного крепления обрабатываемой детали. Не удерживайте детали рукой или телом, это ненадежно и может привести к потере контроля и к поломке инструмента или травмам.

Не перегружайте электроинструмент.

Подготовка к работе

ВНИМАНИЕ! Перед началом работы, при отключённой от сети дрели необходимо проверить:

- надёжность соединения частей корпуса и отсутствие их повреждений, затяжку всех резьбовых соединений, исправность редуктора (вращение шпинделя от руки без заеданий);
- работу кнопки фиксации клавиши выключателя;
- работу переключателя реверса;

- исправность шнура питания и штепсельной вилки;
- чистоту и хорошее освещение рабочего места.

Включение и выключение

Включение дрели осуществляется путем нажатия на выключатель.

Если Вы отпустите выключатель, то дрель остановится.

Когда Вы подключаете ударно-вращательную дрель к розетке электропитания, выключатель должен находиться в положение «Выкл.»

ВНИМАНИЕ! Следует немедленно выключить дрель:

- При чрезмерном искрении щеток и пластин коллектора.
- При неисправности кабеля, штекера или розетки.
- При поломке выключателя.
- При появлении запаха дыма или горелой изоляции. Это может быть причиной перегрузки электродрели (приложена слишком большая и длительная нагрузка).

В вышеуказанных случаях для ремонта обратитесь в уполномоченный сервис центр.

Фиксация кнопки пуск и продолжительная работа

Для работы с инструментом в непрерывном режиме нажмите на кнопку выключателя (7) и кнопку блокировки/фиксации выключателя (8) одновременно. Для отключения режима нажмите на кнопку выключателя (7).

Регулировка скорости

Скорость вращения шпинделя может регулироваться от 0 до максимальной (см. таблицу с техническими характеристиками выше).

Чем сильнее Вы нажимаете на кнопку выключения, тем выше скорость вращения.

Предварительная установка скорости вращения

Поверните колесо (6) для установки необходимой скорости.

Переключение направления вращения

- Сдвиньте переключатель (5) влево для левостороннего вращения.
- Сдвиньте переключатель (5) вправо для правостороннего вращения.

ВНИМАНИЕ! Перед работой всегда проверяйте направление вращения. Пользуйтесь реверсивным переключателем только после полной остановки инструмента. Изменение направления вращения до полной остановки инструмента может привести к его повреждению

Выбор режима сверления

С помощью переключателя (3) вы можете выбрать режим сверления:

- Сверление без удара (для сверления дерева, металлов, керамики, шлифования).
- Сверление с ударом (для сверления кирпича и легкого неармированного бетона).

ВНИМАНИЕ! Переключение режимов допускается только после полной остановки двигателя электроинструмента.

Регулировка глубины сверления

На дополнительной рукоятке находится приспособление для установки ограничителя глубины сверления.

- Вставьте сверло. Ослабьте зажимной винт на креплении дополнительной рукоятки.
- Выдвиньте ограничитель глубины сверления вперед настолько, чтобы его конец был на одном уровне со сверлом. Теперь отодвиньте ограничитель глубины сверления назад настолько, чтобы расстояние между его концом и концом сверла соответствовало требуемой глубине сверления.
- Затяните зажимной винт, вращая его по часовой стрелке.

Порядок установки частей оборудования

- Закрепить сверло в патроне или насадке перед тем, как вставить штепсель в розетку электропитания. Фиксация сверла в ключевом патроне осуществляется при помощи специального патронного ключа.
- Установить патронный ключ в одно из трёх отверстий на патроне. Вращением против часовой стрелки ослабляется сверло в патроне, вращением по часовой стрелке зажимается сверло в патроне. Сверло автоматически центрируется при помощи трех кулачков внутри патрона! На кабеле электропитания имеется специальное отверстие для хранения патронного ключа.
- Установить боковую рукоятку (для дрелей, оборудованных данным аксессуаром).
- Установить глубиномер в специальное отверстие на боковой рукоятке (для дрелей, оборудованных данным аксессуаром).
- Зафиксировать заготовку на рабочем столе с помощью струбцины.
- Подключить дрель к сети электропитания.

ВНИМАНИЕ! Выключатель должен находиться в положении «Выкл».
ЗАПРЕЩЕНО располагать кабель вблизи от вращающихся деталей дрели.
ВНИМАНИЕ! При перемещении дрели вдоль тела, инструмент отключить, для предотвращения захвата одежды движущимися частями дрели.
 Не закрывайте вентиляционные отверстия на корпусных деталях дрели.

Для ID-75KA

Модель ID-75KA оборудована бесключевым патроном, с помощью которого производится установка или извлечение сменного инструмента. Использование ключа при выполнении пунктов 1 и 2 не требуется.

Техническое обслуживание

Возможные неисправности и действия по их устранению.

Неисправность	Возможные причины	Способы устранения
Двигатель не включается.	Нет напряжения в сети питания.	Проверить наличие напряжения в сети питания.
	Неисправен выключатель.	Обратиться в специализированный сервисный центр.
	Неисправен шнур питания.	
Повышенное искрение щеток на коллекторе.	Изношены щетки.	Обратиться в специализированный сервисный центр.
	Загрязнен коллектор.	
	Неисправны обмотки якоря.	
Повышенная вибрация, шум.	Рабочий инструмент плохо закреплен.	Закрепить правильно рабочий инструмент.
Появление дыма и запаха горелой изоляции.	Неисправны подшипники.	Обратиться в специализированный сервисный центр.
	Износ зубьев якоря или шестерни.	
	Неисправность обмоток якоря или статора.	
Двигатель перегревается.	Загрязнены окна охлаждения электродвигателя.	Прочистить окна охлаждения электродвигателя.
	Электродвигатель перегружен.	Снять нагрузку.
	Неисправен якорь.	Обратиться в специализированный сервисный центр.

ВНИМАНИЕ! Перед началом любых работ по обслуживанию инструмента вытащить вилку из розетки.

- Предохраняйте инструмент от ударов и повышенной вибрации, а также попадания на корпусные детали масла и смазок.
- Периодически проверяйте крепеж и сразу же затягивайте ослабшие болты.
- Периодически проверяйте шнур электропитания, поврежденный шнур отремонтируйте в ближайшем авторизованном сервисном центре.
- Вовремя очищайте вентиляционные отверстия и прочие части инструмента от пыли и грязи. Не используйте для чистки бензин, аммиак и подобные жидкости, это может повредить пластмассовые части.
- Ремонт Вашего электроинструмента поручайте только квалифицированному персоналу и только с применением оригинальных запасных частей.
- При износе угольных щеток инструмент автоматически отключается. Выполните замену угольных щеток.
- Обслуживание электроинструмента должно быть выполнено только квалифицированным персоналом уполномоченных сервисных центров.
- Обслуживание, выполненное неквалифицированным персоналом может стать причиной поломки инструмента и травм.

Гарантии изготовителя, срок службы, утилизации и хранения

Гарантии изготовителя

Гарантийный срок на изделие длится 1 год (12 месяцев) и начинает действовать со дня передачи товара потребителю.

Условия хранения

При условии хранения продукции в закрытых помещениях в упаковке при температуре воздуха от -10 °С до +50 °С и относительной влажности воздуха не более 80%. Срок хранения - 5 лет.

Срок службы и утилизация

Срок службы изделия 5 лет. Указанный срок службы действителен при соблюдении потребителем требований настоящего руководства. При полной

выработке ресурса инструмента его необходимо утилизировать в соответствии с установленными правилами в РФ.

Транспортировка

Для транспортировки продукции рекомендуется использовать закрытый транспорт, с упаковкой от производителя или без нее. Это поможет защитить изделие от повреждений, воздействия атмосферных осадков и химически-активных веществ. При перевозке хрупких грузов необходимо соблюдать меры предосторожности, соответствующие условиям перевозки 8 по ГОСТ 15150-89. Для перемещения изделия внутри рабочей зоны используйте транспортировочную рукоятку.

Перечень критических отказов

- Не использовать с поврежденной рукояткой или поврежденным корпусом.
- Не использовать при появлении дыма непосредственно из корпуса изделия.
- Не использовать с перебитым или оголенным электрическим кабелем.
- Не использовать на открытом пространстве во время дождя (в распыляемой воде).
- Не включать при попадании воды в корпус.
- Не использовать при сильном искрении.
- Не использовать при появлении сильной вибрации.

Критерии предельного состояния

Критериями предельного состояния изделия являются состояния, при которых его дальнейшая эксплуатация становится недопустимой или экономически нецелесообразной.

Это может быть износ до критического уровня, коррозия, деформация, старение или полное разрушение. Если проблемы не могут быть устранены в сервисных центрах или ремонт нецелесообразен, изделие считается достигшим предельного состояния и подлежащим утилизации.

EAC

Изготовитель: YONG KANG BKODA TRADING CO.,LTD.

Адрес изготовителя: Китай, Floor 3, No.3, Building 1,
Lane 48, Yongsan Middle Road, Jiangnan street, Yongkang
city, Jinhua city, Zhejiang Province. Сделано в Китае.

Импортер и организация, принимающая претензии покупателей
на территории РФ:

ООО «Маркет.Трейд», 121099,

Россия, Москва, Новинский бульвар, 8