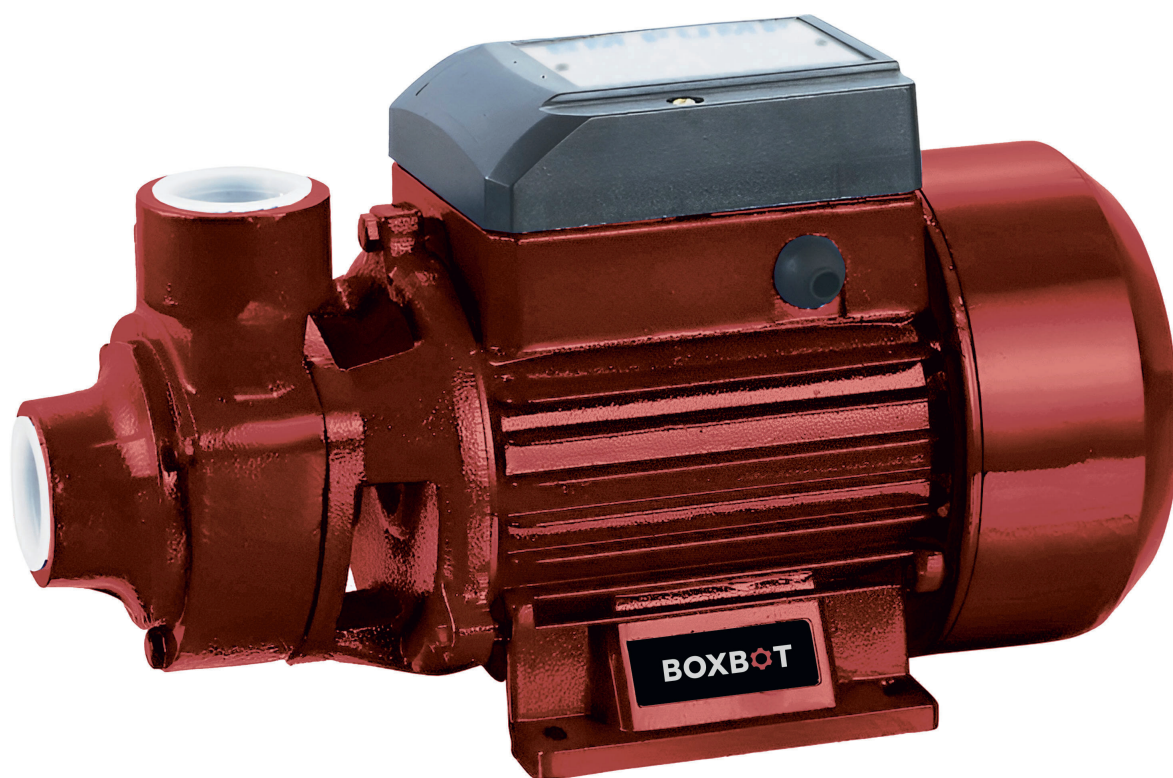


# BOXBOT



ИНСТРУКЦИЯ ПО ЭКСПЛУАТАЦИИ

---

**Поверхностный насос SWP-370, PS2-370**



## ОБЛАСТЬ ПРИМЕНЕНИЯ И НАЗНАЧЕНИЕ

Насос предназначен для перекачивания чистой воды для технического использования дома и в саду.

## ПРАВИЛА БЕЗОПАСНОСТИ

Внимательно изучите все предупреждения и правила техники безопасности. Несоблюдение изложенных в данной инструкции рекомендаций может привести к удару током, возгоранию или серьезной травме. Сохраните инструкцию для дальнейшего использования.

Прибором могут пользоваться дети старше 8 лет и люди с ограниченными физическими, сенсорными или умственными способностями или с недостаточным опытом и знаниями, если они находятся под присмотром или получили все необходимые инструкции и понимают все риски, связанные с использованием прибора.

Не разрешайте детям играть с прибором. Дети могут заниматься чисткой и обслуживанием прибора только под присмотром взрослых.

## ОБЩИЕ МЕРЫ ПРЕДОСТОРОЖНОСТИ

- Не используйте прибор во взрывоопасных помещениях.
- Не используйте прибор в агрессивной атмосфере.
- Перед каждым использованием прибора осматривайте все детали и соединения на предмет повреждений. В случае обнаружения неисправности прекратите использование прибора.
- Перед работами по техническому обслуживанию, уходу или ремонту прибора отключите его от сети. Для этого извлеките вилку из розетки, держа ее за корпус.
- Устанавливайте прибор на безопасном расстоянии от стен и мебели и соблюдайте условия хранения и эксплуатации, описанные в данной инструкции.
- Не отклеивайте с прибора предупреждающие знаки и наклейки. Следите за тем, чтобы надписи на них оставались разборчивыми.

## **Требования электробезопасности**

- При подключении прибора к сети используйте устройство защитного отключения (УЗО) с номинальным током утечки не более 30 мА.
- Следите, чтобы все провода были защищены от повреждений. В случае повреждения провода прекратите использование прибора.
- Параметры сети должны соответствовать техническим характеристикам прибора.
- Подключайте прибор к заземленной розетке.
- Когда прибор не используется, выключайте его и отключайте от сети.
- В случае повреждения шнура питания или вилки прекратите использование прибора.
- Замена шнура питания должна осуществляться производителем, его сервисным агентом или лицом, обладающим аналогичной квалификацией.
- Неисправный шнур питания представляет серьезную угрозу для здоровья.
- В случае повреждения соединительной линии замена должна осуществляться производителем, его сервисным агентом или лицом, обладающим аналогичной квалификацией.
- Розетка и шнур питания должны располагаться в сухом месте, защищенном от затопления.

## **Во избежание удара током:**

- Перед использованием прибора убедитесь, что параметры сети соответствуют его техническим характеристикам.
- Все электрические работы должны выполняться профессионалами в соответствии с местными нормами и предъявляемыми к прибору требованиями.
- Извлекая вилку из розетки, держите ее за корпус.
- Берегите шнур питания от воздействия высоких температур, масла и соприкосновения с острыми предметами. Следите, чтобы шнур питания не был пережат или перекручен и не подвергался механическим воздействиям.
- Используйте только уличные удлинительные кабели с защитой от влаги и параметрами, соответствующими техническим характеристикам прибора. Перед использованием кабельного барабана полностью размотайте удлинительный кабель и осмотрите его на предмет повреждений. Использование удлинительных кабелей, не предназначенных для работы вне помещений, может привести к удару током и серьезной травме.
- Перед выполнением любых работ, во время перерывов и когда прибор не используется, отключайте его от сети.

## **Меры личной безопасности**

- Не включайте прибор, если в воде или поблизости от нее находятся люди или животные. Их может ударить током.
- Не вставляйте в прибор посторонние предметы и не засовывайте в него руки.
- Насос — это не игрушка. Не разрешайте детям и животным с ним играть и не оставляйте его без присмотра во время работы.

## **Меры предосторожности при использовании прибора в саду**

- Во избежание короткого замыкания и образования ржавчины не устанавливайте прибор в помещениях с повышенной влажностью.
- Прибор не предназначен для непрерывной работы (например, для использования в качестве

циркуляционного насоса в садовых прудах). Регулярно проверяйте исправность прибора.

- Не поднимайте прибор за шнур питания или шланг и не используйте их для крепления прибора.
- Розетка должна быть легко доступна во время работы прибора.
- Для защиты от удара током во время работы прибора надевайте специальную обувь.
- Перед вводом прибора в эксплуатацию вызовите специалиста для проверки: исправности заземления, нейтрального проводника и УЗО и соответствия их местным нормам, надежности защиты проводов и вилки от влаги.
- Обеспечьте прибору защиту от замерзания.
- Не пользуйтесь прибором в дождь. Берегите его от мороза, повышенной влажности и плохих погодных условий. Следите, чтобы провода располагались в сухом месте, защищенном от затопления.
- Не включайте прибор без воды или с закрытой всасывающей трубой. Входное отверстие всасывающей трубы всегда должно быть погружено в воду.
- Не пользуйтесь прибором при минусовой температуре или при температуре выше 40 °С.
- Не перекачивайте грязную воду или воду температурой выше 35 °С. Грязная вода может испортить прибор.
- Не перекачивайте морскую воду, агрессивные вещества (например, щелочные и солевые растворы), горючие и взрывоопасные вещества (например, бензин и нефтепродукты) или пищевые продукты.

## НЕПРАВИЛЬНОЕ ИСПОЛЬЗОВАНИЕ ПРИБОРА

- Прибор не предназначен для непрерывной работы (например, для использования в качестве циркуляционного насоса в садовых прудах).
- Нельзя использовать прибор в бассейнах и водоемах.
- Прибор не предназначен для повышения давления в существующих водопроводных сетях.
- Прибор не предназначен для перекачивания питьевой воды.
- Прибор не предназначен для перекачивания агрессивных, абразивных, едких, коррозионных, горючих и взрывоопасных веществ, таких как: морская вода, вода с песком, пищевые продукты, чистящие средства, топливо (например, бензин или дизельное топливо), масло, смазочные материалы, нефтепродукты, растворитель нитроцеллюлозы, сточные воды.
- Нельзя использовать прибор при минусовой температуре.
- Нельзя вносить в конструкцию прибора модификации и структурные изменения.

## ТЕХНИЧЕСКИЕ ХАРАКТЕРИСТИКИ

Параметр	SWP-370	PS2-370
Мощность	370 Вт	370 Вт
Производительность	30 л/мин	30 л/мин
Напор	30 м	30 м
Размер бака	нет	2 л
Сеть	220-230 В ~50Гц	220-230 В ~50Гц

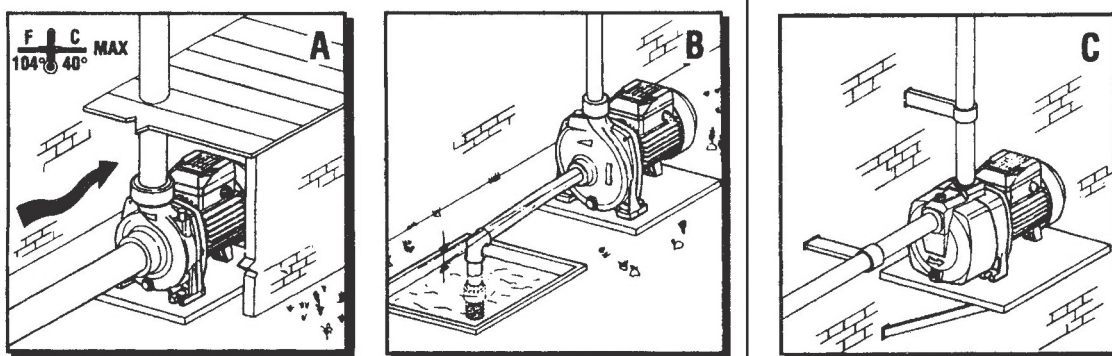
## УСЛОВИЯ ЭКСПЛУАТАЦИИ:

насос предназначен для перекачки чистой воды без примесей температурой не выше 60 °С.

## УСТАНОВКА:

Установите насос в сухом, хорошо проветриваемом помещении с температурой воздуха не выше 40 °С (рис. А). Чтобы снизить вибрацию, закрепите его на твердой плоской поверхности болтами. Чтобы подшипники работали нормально, насос должен быть установлен в горизонтальном положении. Диаметр всасывающей трубы не должен быть меньше диаметра всасывающего отверстия. Если высота всасывания превышает 4 метра, используйте трубу большего диаметра. Диаметр напорной трубы выбирайте в соответствии со скоростью движения воды и давлением. Всасывающая труба должна располагаться под наклоном, чтобы избежать образования воздушных пробок (рис. В). Всасывающая труба должна быть полностью герметична и погружена в воду не менее чем на полметра. На конце всасывающей трубы установите обратный клапан. Рекомендуется устанавливать обратный клапан между напорным отверстием и задвижкой, чтобы избежать гидравлического удара в случае внезапной остановки насоса. Эта мера обязательна, если высота подъема воды превышает 20 метров.

Трубы должны монтироваться на кронштейнах (рис. С), чтобы снизить нагрузку на корпус насоса. Не перетягивайте трубы во время установки.



## ПОДКЛЮЧЕНИЕ К ЭЛЕКТРОСЕТИ:

Насос должен быть подключен к электросети с соблюдением всех действующих норм:

- Проверить наличие в электросети напряжения 220-230 вольт.
- Подключите шнур питания к заземленной розетке.

## ЗАПОЛНЕНИЕ ВОДОЙ:

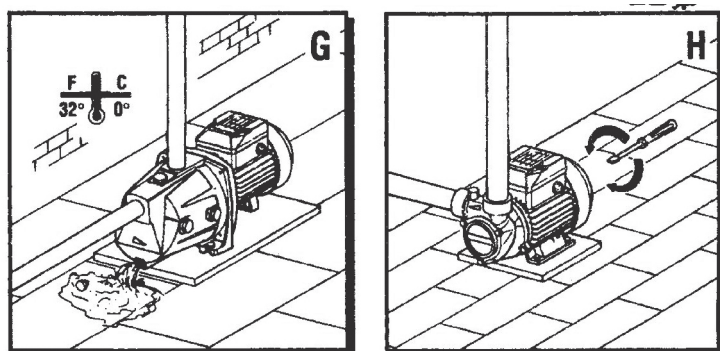
Перед включением заполните насос до краев чистой водой. Вода наливается через водоналивное отверстие (рис. F). После завершения операции закройте отверстие крышкой и запустите насос. Насос следует снова заполнить, если он не использовался в течение длительного времени или если внутрь попал воздух.

**ВАЖНО:** никогда не запускайте насос без воды. Если это случайно произошло, выключите насос, подождите, пока он остынет, а затем наполните его чистой водой.

## ТЕХНИЧЕСКОЕ ОБСЛУЖИВАНИЕ:

Наши насосы не требуют технического обслуживания при соблюдении следующих мер предосторожности: при угрозе заморозков слейте всю воду через водоотводное отверстие, а перед повторным запуском снова заполните насос водой; регулярно прочищайте клапаны; если вы не собираетесь пользоваться насосом в течение длительного времени (рис. G), слейте воду, промойте насос чистой водой и уберите его на хранение в сухое место; если насос плохо вращается, ослабьте болты отверткой (рис. H); если это не помогло, снимите корпус и очистите его внутри от осадка.

Перед проведением любых технических работ отключайте насос от сети.



## ВОЗМОЖНЫЕ НЕИСПРАВНОСТИ И СПОСОБЫ ИХ УСТРАНЕНИЯ

ПРОБЛЕМА	ПРИЧИНА	РЕШЕНИЕ
<b>Насос не включается</b>	<ul style="list-style-type: none"> <li>Нет питания</li> <li>Насосное колесо заблокировано</li> </ul>	<ul style="list-style-type: none"> <li>Убедитесь, что насос подключен к сети с подходящим напряжением</li> <li>См. раздел «Техническое обслуживание»</li> </ul>
<b>Насос работает, но не качает воду</b>	<ul style="list-style-type: none"> <li>Забился фильтр</li> <li>Слишком большая высота всасывания</li> <li>Во всасывающую трубу попал воздух</li> </ul>	<ul style="list-style-type: none"> <li>Очистите фильтр</li> <li>Расположите насос ближе к источнику воды</li> <li>Проверьте герметичность всасывающей трубы</li> <li>Убедитесь, что конец всасывающей трубы погружен в воду не менее чем на полметра</li> <li>Снова заполните насос водой</li> </ul>
<b>Насос медленно качает воду</b>	<ul style="list-style-type: none"> <li>Слишком большая высота всасывания</li> <li>Забился фильтр</li> <li>Насосное колесо заблокировано</li> </ul>	<ul style="list-style-type: none"> <li>Отрегулируйте высоту всасывания</li> <li>Очистите фильтр и при необходимости прочистите всасывающую трубу</li> <li>Разберите насос и очистите корпус и насосное колесо</li> </ul>
<b>Насос выключается от перегрузки</b>	<ul style="list-style-type: none"> <li>Мотор перегревается</li> <li>Насосное колесо заблокировано</li> </ul>	<ul style="list-style-type: none"> <li>Убедитесь, что насос подключен к сети с подходящим напряжением, а вентиляционные отверстия не заблокированы</li> <li>См. раздел «Техническое обслуживание»</li> </ul>



**Срок службы 5 лет, гарантия 1 год.**

Дата изготовления указана на упаковке

Изготовитель: Нингбо Анму Е-коммерс Коб Лтд.

Адрес изготовителя: Билдинг 079(5-9), Но 222, Хуижан роуд, Уинжоу Дистрикт, Нингбо Сити, Жечжанг Провинс, Китай.

Товар изготовлен в соответствии с ТР ТС 010/2011, 020/2011

Импортер и организация, принимающая претензии покупателей на территории РФ:

ООО "Маркет. Трейд", 115035, г. Москва, ул. Садовническая, д. 82 стр. 2, пом. 5В18

Произведено в Китае.