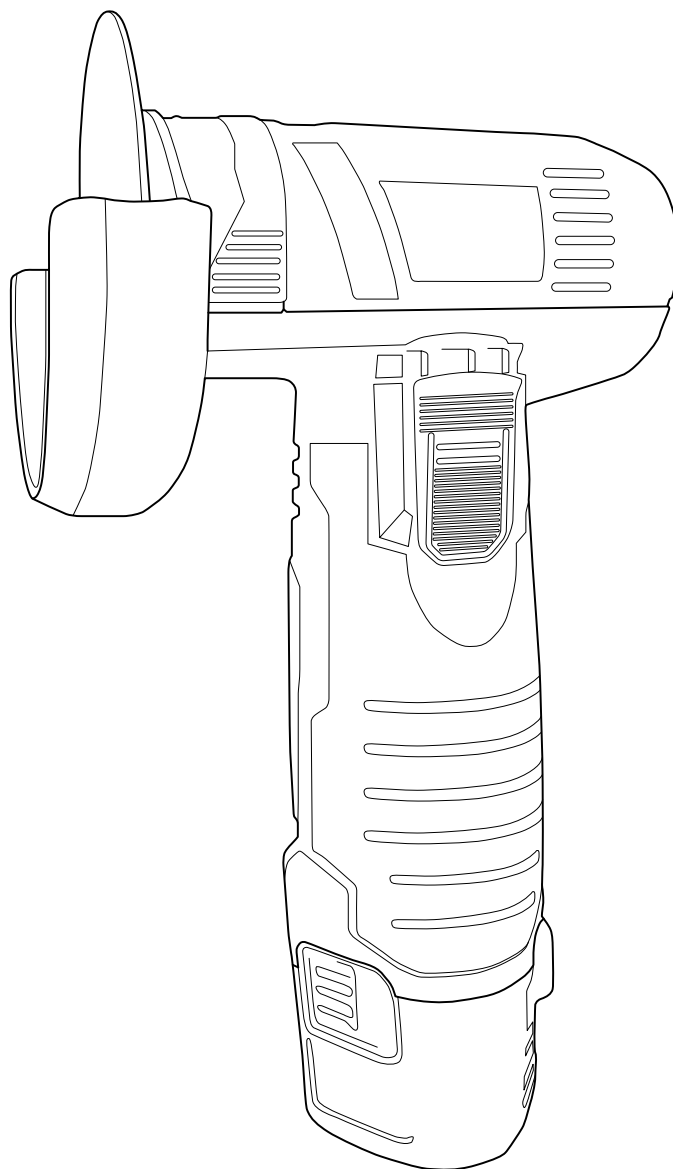


# Аккумуляторная угловая шлифовальная машина Boxbot AG20-D

Руководство  
по эксплуатации



# boxbot

Благодарим вас за приобретение техники Voxybot.

В этом руководстве описаны правила техники безопасности и процедуры по обслуживанию и использованию инструмента. Внимательно ознакомьтесь с инструкцией и сохраните её для дальнейшего использования. Это поможет избежать различных травм и повреждений оборудования.

Производитель оставляет за собой право на внесение изменений в конструкцию, дизайн и комплектацию изделий.

# Содержание

Область применения	4
Технические характеристики	4
Комплектация	5
Значения шума и вибрации	5
Описание устройства	6
Общие меры безопасности	7
Как пользоваться литий-ионными (Li-ion) аккумуляторами	11
Меры безопасности при работе с угловой шлифовальной машиной	13
Подготовка к работе	18
Эксплуатация инструмента	22
Возможные неисправности и методы их устранения	25
Техническое обслуживание, диагностика и ремонт	26
Гарантии изготовителя, срок службы и хранения	27

# Область применения

Угловая шлифовальная машина предназначена для резки и шлифовки металла. Используйте инструмент только для бытовых целей. При коммерческом использовании гарантия на инструмент не распространяется.

# Технические характеристики

Параметр/артикул	AG20-D
Номинальное напряжение питания	12 В $\overline{\text{---}}$
Номинальная емкость аккумулятора	1,5 А·ч
Диаметр диска	76x10 мм
Скорость вращения	19 500 об/мин
Резьба шпинделя	M5
Зарядное устройство	
Вход	~ 100–240 В / 50 Гц
Выход	13,5 В $\overline{\text{---}}$ 0,5 А
Время заряда аккумулятора	3 часа

# Значения шума и вибрации

Модель	AG20-D
<b>Типичный взвешенный уровень звукового давления (A), измеренный в соответствии с EN ISO 3744, EN 60745 и EN ISO 11203</b>	
Уровень звукового давления (LpA):	75 дБА
Уровень звуковой мощности (LwA):	86 дБА
Ошибка (K):	3 дБА
<b>Общий уровень вибрации (векторная сумма по трем координатам), определенный в соответствии с EN 60745</b>	
Распространение вибрации (ah, AG):	13,5 м/с <sup>2</sup>
Погрешность (K):	1,5 м/с <sup>2</sup>

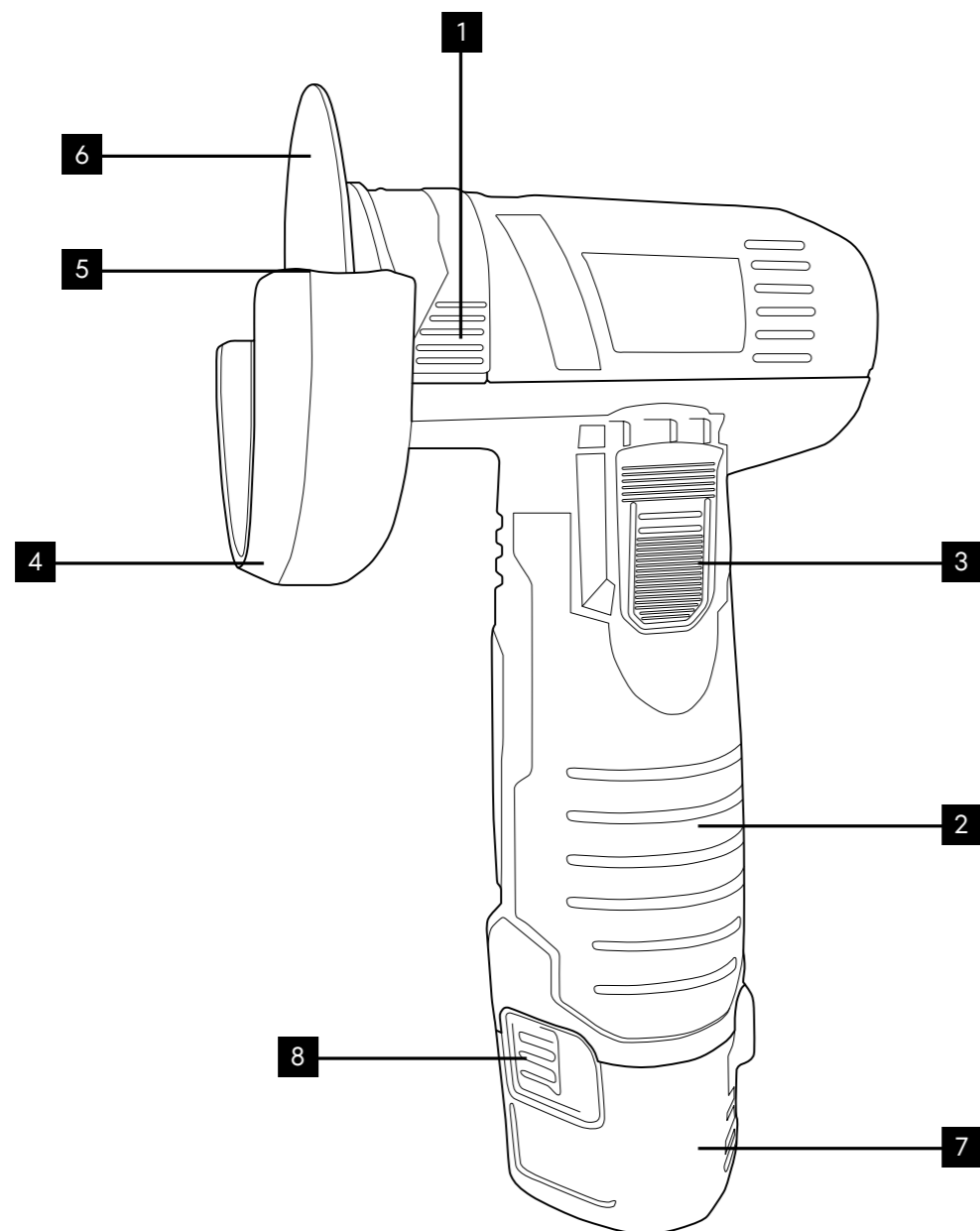
# Комплектация

Комплект поставки	AG20-D
Машина углошлифовальная	1 шт.
Аккумулятор	2 шт.
Зарядное устройство	1 шт.
Диск отрезной по металлу	4 шт.
Ключ шестигранный	1 шт.
Инструкция	1 шт.

Изготовитель продолжает совершенствовать модели, поэтому в конструкции могут появляться незначительные изменения. Но они никак не повлияют на эффективную и безопасную работу.

# Описание устройства

- 1 Кнопка блокировки шпинделя
- 2 Корпус
- 3 Выключатель
- 4 Защитный кожух
- 5 Фланец с шестигранным винтом
- 6 Диск
- 7 Аккумулятор
- 8 Кнопка снятия аккумулятора



# Общие меры безопасности

Ознакомьтесь с простыми правилами техники безопасности, которые помогут вам избежать риска травм, удара электротоком и пожара.

- В процессе работы диск и редуктор инструмента могут нагреваться. Не прикасайтесь к ним до тех пор, пока они полностью не остынут, чтобы избежать ожогов и других травм.
- Не нажимайте кнопку блокировки диска, пока диск полностью не остановится.
- Прежде чем положить инструмент, убедитесь, что выключили его и что диск остановился.
- Всегда надевайте защитный кожух, чтобы предотвратить попадание искр в верхнюю часть тела. Перед началом работ убедитесь, что кожух надежно закреплен.

## Установка шины и пильной цепи

- Держите рабочее место в чистоте, чтобы снизить риск несчастных случаев. Установите пылеотсасывающее и пылесборное оборудование, если это возможно.
- Не работайте с инструментом в помещениях, где находятся легковоспламеняющиеся жидкости, так как искры, которые появляются при работе, могут привести к возгоранию.
- Не отвлекайтесь на посторонние факторы во время работы с инструментом, чтобы не потерять контроль над ним. Не допускайте к вашему рабочему месту посторонних лиц, особенно детей.

## Электробезопасность

- Соблюдайте меры безопасности при работе с инструментом, чтобы избежать поражения электрическим током.
- Перед тем как зарядить аккумулятор, убедитесь, что напряжение зарядного устройства соответствует напряжению сети электропитания.
- Отключайте зарядное устройство из розетки, когда оно не используется, перед подключением или отключением аккумулятора, а также на время технического обслуживания.
- Не подключайте дополнительные провода к контактам аккумулятора.
- Ни в коем случае не подвергайте аккумулятор воздействию огня, воды, высоких температур. Это может стать причиной короткого замыкания, взрыва или загрязнения окружающей среды вредными химическими веществами.

- Берегите инструмент от воздействия дождя и сырости — это может привести к удару током.
- Не дотрагивайтесь до клемм никакими электропроводящими материалами.
- Следите, чтобы в вентиляционные отверстия зарядного устройства не попадали посторонние предметы.
- Не храните аккумулятор рядом с мелкими металлическими предметами — скрепками, монетами, метизами и т. п.

## Личная безопасность

**Будьте предельно внимательны! Перед началом работы с инструментом четко продумайте последовательность действий. Невнимательность может привести к серьезным травмам.**

- Не используйте электроинструмент в состоянии алкогольного или наркотического (токсического) опьянения, а также при ухудшении состояния здоровья.
- Чтобы снизить риск получения травм, используйте для работы подходящую защитную одежду и средства индивидуальной защиты в зависимости от вида работ: очки, маску, обувь на нескользящей подошве, шлем, средства защиты органов слуха.
- Не надевайте украшения при работе с инструментом, избегайте попадания перчаток во вращающиеся части инструмента.
- Положение корпуса тела должно быть естественным и устойчивым, необходимо сохранять равновесие. Так вы сможете лучше контролировать инструмент в неожиданных ситуациях.
- Следите, чтобы инструмент был выключен перед подключением к электросети. Не держите подсоединенный к источнику питания инструмент за переключатель.
- Перед включением инструмента убедитесь, что из него убраны установочные инструменты или гаечные ключи. Инструмент или ключ, находящийся во вращающейся части инструмента, может стать причиной травмы.
- При потере электропитания или при другом самопроизвольном выключении инструмента немедленно переведите клавишу выключателя в положение «Отключено» и отсоедините вилку от розетки. Если устройство останется включенным, то при возобновлении питания оно неожиданно заработает — это может привести к травмам.

## Бережное и правильное обращение с инструментами

- Используйте инструмент строго в соответствии с инструкцией, не перегружайте

- его и не допускайте перегрева — это может стать причиной поломки. Инструментом, который правильно подобран по мощности и остальным характеристикам, работать будет легче и комфортнее.
- Не используйте инструмент, если у него неисправен выключатель, — это опасно.
- Отремонтируйте его в специализированном сервисном центре.
- Чтобы инструмент случайно не включился, извлекайте штепсельную вилку из розетки перед началом работы, заменой принадлежностей и завершением работы.
- Тщательно ухаживайте за инструментом — чистите его после каждого использования, проверяйте работоспособность и ход движущихся частей.
- Если обнаружите поломки или повреждения, исправьте их в сервисном центре. Не используйте инструмент до устранения неисправностей. Помните, что ненадлежащее обслуживание инструмента часто становится причиной несчастных случаев.
- Перед началом использования инструмента примите во внимание условия и характер выполняемой работы. Помните, что инструмент нельзя использовать не по назначению, так как это может привести к опасным ситуациям. Соблюдайте инструкцию по эксплуатации инструмента.
- Храните инструмент в специальном чехле или бокс-кейсе в сухом закрытом месте.
- Следите, чтобы дети не имели доступа к инструменту.

**Запрещается использовать инструмент лицам, не ознакомленным с этой инструкцией!**

## Двойная изоляция и III класс защиты от поражения электрическим током

У этого инструмента (углошлифовальной машины и аккумуляторной батареи) нет электрических цепей с напряжением свыше 120 В постоянного тока или 50 В переменного тока.

- В зарядном устройстве этого инструмента выполнена двойная электроизоляция. Заземление инструмента необязательно, так как все внешние металлические части дополнительно изолированы от внутренних частей, находящихся под напряжением.
- Электробезопасность обеспечивается даже при повреждении корпуса или поломках внутренних деталей.

**Учитывайте, что двойная изоляция не отменяет других мер предосторожности. Она служит дополнительной защитой от травм, которые может спровоцировать повреждение изоляции внутри инструмента.**

## Как пользоваться литий-ионными (Li-ion) аккумуляторами

- Заряжайте аккумуляторы при температуре от +10 до +40 °С. При температуре ниже +10 °С может произойти сверхнормативная зарядка, что опасно для аккумулятора. Аккумулятор не зарядится при температуре выше +40 °С. Оптимальная температура окружающего воздуха для зарядки — от +20 до +25 °С.
- Запрещено заряжать горячий аккумулятор — дайте ему остыть перед зарядкой.
- Запрещено заряжать аккумулятор под дождем, во влажных помещениях и вблизи легковоспламеняющихся веществ.
- Зарядное устройство предназначено только для зарядки аккумулятора этого инструмента. Не используйте его для зарядки других батарей и не пользуйтесь другими зарядными устройствами для зарядки этого аккумулятора.
- Перед зарядкой аккумулятора убедитесь, что напряжение зарядного устройства совпадает с напряжением сети питания.
- Отключайте зарядное устройство от сети, когда оно не используется, в процессе его технического обслуживания, перед подключением или отключением аккумулятора.
- Запрещается бросать аккумулятор в огонь или воду, подвергать его воздействию высоких температур. Это может привести к короткому замыканию, взрыву или выбросу в окружающую среду вредных химических веществ.

**Не разбирайте и не ремонтируйте самостоятельно аккумулятор и зарядное устройство — это опасно.**

- Чтобы сохранить целостность инструмента и зарядного устройства, не снимайте установленные части корпуса и винты, а также таблички и наклейки с указаниями и техническими характеристиками.
- Аккумулятор в комплекте заряжен не полностью, рекомендуется зарядить его до конца перед первым использованием.
- Чтобы продлить срок службы аккумулятора, не разряжайте его до конца. У литиевых аккумуляторов отсутствует эффект памяти, поэтому для них предпочтительны частые подзарядки.
- Избегайте попадания посторонних предметов в паз электрических контактов аккумулятора.
- Будьте осторожны при обращении с аккумуляторами — не подвергайте их тряске и не роняйте.

**Не допускайте короткого замыкания контактов аккумулятора — в этом случае он перегреется, что приведет к возгоранию или повреждению аккумулятора.**

## Чтобы избежать короткого замыкания:

- не прикасайтесь к клеммам какими-либо электропроводящими материалами
- не подключайте дополнительные провода к контактам аккумулятора
- не храните аккумулятор вместе с небольшими металлическими предметами, такими как скрепки, монеты, метизы и пр.
- Избегайте попадания посторонних предметов в вентиляционные отверстия зарядного устройства.
- Следите, чтобы в паз электрических контактов аккумулятора не попадали посторонние предметы.
- Не храните инструмент и аккумуляторы в таких местах, где температура может достичь или превысить +50 °С. Оптимальные условия хранения аккумулятора — температура +15 °С, уровень заряда 60%. Чтобы избежать саморазрядки, подзаряжайте аккумулятор раз в год. Литий-ионные аккумуляторы предназначены для активной постоянной работы — при хранении в разряженном состоянии через два месяца аккумулятор может полностью выйти из строя.
- В литий-ионных аккумуляторах есть специальные устройства защиты, которые не допускают превышения напряжения заряда выше определенного значения. Благодаря дополнительному элементу защиты зарядка аккумулятора прекратится, если его температура достигнет +70 °С.
- Во время зарядки аккумулятор и зарядное устройство могут нагреваться до температуры не выше +40 °С — это нормальное состояние, и оно не свидетельствует о неисправности.
- Не оставляйте кнопку пуска включенной надолго — это может повредить аккумулятор.

**Заряжайте аккумулятор всякий раз, когда снижается мощность работы инструмента, — это признак существенного разряда аккумулятора.**

**Аккумулятор содержит электролит, который может стать причиной химического ожога. В случае контакта электролита с кожей промойте пораженное место большим количеством воды и обратитесь к врачу.**

# Меры безопасности при работе с угловой шлифовальной машиной

- **Внимание! Не используйте инструмент без защитного кожуха.**
- **Чтобы избежать несчастных случаев, перед тем как подключить инструмент к сети или присоединить батарею, убедитесь:**
  - что клавиша выключателя и кнопка блокировки находятся в выключенном положении
  - вращающиеся части изделия не касаются посторонних предметов
  - расходный инструмент правильно установлен (при наличии требований к направлению вращения) и надежно закреплен
  - рядом нет легковоспламеняющихся и горючих материалов.
- Этот инструмент можно использовать в качестве машины для шлифования абразивными и алмазными кругами и в качестве отрезной шлифовальной машины. Чтобы правильно и безопасно выполнять разные виды работ, учитывайте все инструкции, иллюстрации и данные, которые вы получите с инструментом.
- Не используйте инструмент для полировки, так как он для этого не предназначен. В противном случае высок риск получить серьезные травмы.
- Используйте в работе только те принадлежности к инструменту, которые рекомендованы их изготовителем. Возможность прикрепить к инструменту какую-либо деталь не гарантирует ее надежного и безопасного применения.
- Соблюдайте указанное допустимое максимальное число оборотов рабочего инструмента — если оснастка будет вращаться с большей скоростью, она может разорваться и разлететься в разные стороны.
- Наружный диаметр и толщина рабочего инструмента должны соответствовать размерам инструмента.
- Шлифовальные круги, фланцы, шлифовальные тарелки или другие принадлежности должны точно сидеть на шпинделе инструмента. В противном случае они будут вращаться с биением и сильной вибрацией, что может привести к потере контроля над инструментом.
- Не используйте поврежденные рабочие инструменты, проверяйте их перед каждым использованием: шлифовальные круги — на сколы и трещины, шлифовальные тарелки — на трещины, риски или сильный износ.
- Если электроинструмент или рабочий инструмент упадет, проверьте последний на повреждения и при необходимости установите новый. После закрепления

рабочего инструмента займите положение за пределами плоскости его вращения и включите электроинструмент на одну минуту на максимальное число оборотов. В большинстве случаев поврежденные рабочие инструменты за это время рвутся.

- Используйте средства индивидуальной защиты. В зависимости от вида работ применяйте защитный щиток для лица, защитное средство для глаз или защитные очки, которые будут защищать глаза от попадания в них абразивных частиц. Если нужно, используйте противопылевой респиратор или защитную маску, чтобы уберечься от возникающей при работе пыли. Защищайте уши — длительное воздействие сильного шума может привести к потере слуха. Надевайте защитные перчатки или специальный фартук, которые будут защищать вас от абразивных частиц и частиц материала.
- Если во время работы рядом есть люди, следите, чтобы их лица находились на безопасном расстоянии от вашего рабочего участка и были защищены, так как осколки детали или разорвавшегося рабочего инструмента могут отлететь за пределы рабочего участка в сторону и травмировать людей.
- Держите электроинструмент только за изолированные поверхности рукояток, чтобы избежать удара током, если рабочий инструмент попадет на скрытую электропроводку или на собственный шнур электропитания.
- Шнур подключения питания должен находиться в стороне от вращающегося рабочего инструмента. Помните, что, если инструмент выйдет из-под контроля, вращающаяся часть может перерезать или захватить шнур, а значит, кисть или рука могут попасть под вращающийся рабочий инструмент.
- Не выпускайте электроинструмент из рук, пока рабочий инструмент полностью не остановится, — он может зацепиться за опорную поверхность и выйти из-под контроля.
- При транспортировке инструмент должен быть выключен, иначе вращающийся рабочий инструмент может случайно захватить одежду и нанести травму.
- Вентиляционные прорези инструмента нужно регулярно прочищать. Вентилятор двигателя затягивает пыль в корпус, и большое скопление металлической пыли может привести к электрическому замыканию.
- Не пользуйтесь инструментом вблизи горючих материалов, так как искры могут их воспламенить.
- С осторожностью применяйте рабочие инструменты, для которых нужны охлаждающие жидкости, — попадание воды на инструмент может привести к поражению электротоком.

## Меры безопасности, которые помогут снизить риск серьезных травм:

**Категорически запрещается использовать инструмент людям с нарушениями работы сердца и сердечно-сосудистой системы, нарушениями кровообращения, расстройствами нервной системы, диабетом или серьезными травмами рук, плеч или спины, а также беременными женщинами.**

**Также категорически запрещается использовать инструмент лицам (включая детей) с пониженными физическими, сенсорными или умственными способностями или при отсутствии у них жизненного опыта или знаний, если они не находятся под присмотром или не проинструктированы об использовании прибора лицом, ответственным за их безопасность. Следите, чтобы дети не играли с инструментом.**

- Если вы часто используете инструмент в течение длительного времени, рекомендуется регулярно проходить медицинский осмотр, чтобы своевременно обнаружить возможные нарушения здоровья.
- Не курите во время проведения работ — сосудосуживающее действие никотина может привести к травме при вибрации.
- По возможности работайте в режиме с наименьшей нагрузкой, чтобы свести к минимуму вред от воздействия вибрации.
- Как можно чаще делайте перерывы в работе, чтобы дать организму отдых от воздействия вибрации.
- Во время работы крепко держите инструмент, чтобы не потерять над ним контроль, но не давите на него с чрезмерным усилием.

**Следите за состоянием инструмента, соблюдайте инструкции по его обслуживанию и уходу за ним. Не используйте инструмент, если вы заметили посторонние шумы или вибрации, — обратитесь в сервисный центр, чтобы выявить и устранить неисправности.**

## Обратный удар и соответствующие предупреждающие указания

Обратный удар — это внезапная реакция (отдача) в результате заедания или блокирования вращающегося рабочего инструмента: шлифовального круга, шлифовальной тарелки, проволочной щетки и т. д., ведущая к резкой остановке вращающегося рабочего инструмента. При этом неконтролируемый электроинструмент ускоряется на месте блокировки против направления вращения рабочего инструмента.

- Если шлифовальный круг заедает или он блокируется в заготовке, то погруженная в заготовку кромка шлифовального круга может быть зажата, и это может привести к выскакиванию круга из заготовки — обратному удару.
- При этом шлифовальный круг движется на оператора или от него, в зависимости от направления вращения круга на месте блокирования, и может сломаться. Обратный удар возникает из-за неправильного использования инструмента или ошибки оператора. Чтобы избежать этого, соблюдайте инструкции по использованию инструмента.
- Крепко держите инструмент и занимайте положение, в котором сможете противодействовать обратным силам. Всегда применяйте дополнительную рукоятку, чтобы как можно лучше противодействовать обратным силам или реакционным моментам при наборе оборотов.
- Следите, чтобы ваша рука не находилась вблизи вращающегося рабочего инструмента, так как при обратном ударе рабочий инструмент может ее травмировать.
- Обратный удар ведет электроинструмент в противоположном направлении от движения шлифовального круга в месте блокирования — держитесь в стороне от этого участка.
- Особенно осторожно работайте на углах, острых кромках и т. п. — на этих участках высока вероятность заклинивания вращающегося рабочего инструмента, что может привести к потере контроля и обратному удару. Старайтесь не допускать отскока рабочего инструмента от заготовки и его заклинивания.
- Не применяйте пильные цепи или пильные полотна. Такие рабочие инструменты часто становятся причиной обратного удара или потери контроля над электроинструментом.

## Специальные предупреждающие указания по шлифовальным и отрезным работам

- Используйте только подходящие абразивные инструменты и защитные кожухи. Абразивные инструменты, не предусмотренные для этого инструмента, не могут быть достаточно экранированы и поэтому небезопасны.
- Защитный кожух должен быть надежно закреплен на инструменте и настроен так, чтобы обеспечить максимальную степень защиты оператора от осколков и случайного контакта с абразивным инструментом, — в сторону оператора должна быть открыта как можно меньшая часть абразивного инструмента.
- Применяйте абразивные инструменты только для рекомендуемых работ. Например, никогда не шлифуйте боковой поверхностью отрезного круга — они предназначены для съема материала кромкой, боковые силы, воздействующие на этот инструмент, могут сломать его.
- Всегда используйте неповрежденные фланцевые гайки с размерами и формой, подходящими для выбранного шлифовального круга. Фланцы — это опоры для шлифовального круга, они снижают вероятность его поломки. Имейте в виду, что фланцы для отрезных кругов могут отличаться от фланцев для шлифовальных кругов.
- Не работайте кругами диаметром больше, чем предусмотрено для данного инструмента, — их может разорвать.

## Дополнительные предупреждающие указания по отрезным работам

- Не допускайте блокировки отрезного круга, не прилагайте больших усилий к его прижатию и не делайте слишком глубоких резов. Перегрузка отрезного круга повышает нагрузку, что может привести к его перекашиванию или блокированию и этим может вызвать обратный удар или поломку абразивного инструмента.
- Будьте осторожны, находясь перед вращающимся отрезным кругом и за ним. Если вести отрезной круг в заготовке от себя, то в случае обратного удара электроинструмент может отскочить прямо на вас.
- Если отрезной круг заклинило, а также во время перерыва в работе выключайте инструмент и держите его неподвижно до остановки круга. Не пытайтесь вынуть вращающийся отрезной круг из реза до его полной остановки — это может привести к обратному удару. Установите и устраните причину заклинивания.
- Не включайте повторно электроинструмент, пока абразивный инструмент находится в заготовке. Дайте отрезному кругу развить полное число оборотов

и только после этого осторожно продолжайте резать. В противном случае круг может заклинить, он может выскочить из детали, что приведет к обратному удару.

- Плиты или большие заготовки должны надежно лежать на опоре, чтобы снизить вероятность обратного удара, если отрезной круг заклинит. Большие заготовки могут прогибаться под собственным весом. Заготовка должна лежать на опорах с обеих сторон — как вблизи реза, так и по краям.
- Будьте особенно осторожны при выполнении резов с погружением в стены или на других непросматриваемых участках. Использование погружающегося отрезного круга при резке газопровода или водопровода, электрических проводов или других объектов может привести к обратному удару.
- Не применяйте шлифовальные листы с завышенными размерами, следуйте рекомендациям изготовителя по размерам шлифовальных листов. Шлифовальный лист, выступающий за край шлифовальной тарелки, может разорваться или привести к обратному удару, стать причиной травм и блокирования.

## Особые предупреждающие указания для работ с проволочными щетками

При работе с инструментом не допускается использование проволочных щеток.

## Подготовка к работе

### Зарядка аккумуляторной батареи

- Включите зарядное устройство в розетку электросети — индикатор должен загореться зеленым светом.
- Вставьте штекер зарядного устройства в разъем аккумулятора. Зеленый индикатор погаснет, загорится красный — начнется процесс зарядки батареи.
- Когда батарея полностью зарядится, индикатор снова загорится зеленым.

Зарядное устройство, входящее в комплект, предназначено для зарядки литий-ионного аккумулятора, установленного в инструменте. Не используйте другие зарядные устройства для зарядки инструмента.

Аккумуляторная УШМ поставляется с частично заряженным аккумулятором. Зарядите его до конца перед началом использования. Литий-ионный аккумулятор можно подзаряжать в любое время — это не сократит срок его службы.

- Когда зарядка завершится, отсоедините кабель зарядного устройства от аккумулятора и выньте зарядное устройство из сети.

Примерное время зарядки аккумулятора рассчитано для температуры воздуха +20 °С. Время зарядки увеличивается при понижении температуры либо в случае недостаточного напряжения в электросети

Если аккумулятор не заряжается должным образом, выполните следующие действия:

- Убедитесь, что в сети питания есть напряжение. Для этого подключите к сети любой другой электроприбор.
- Проверьте все соединения кабеля питания.
- Убедитесь, что температурные условия соответствуют рекомендуемым для зарядки аккумулятора.

Если неисправность сохраняется, обратитесь за помощью в сервисный центр. Запрещается вскрывать аккумулятор или зарядное устройство!

## Снятие и установка аккумуляторной батареи

Прежде чем снять или вставить аккумулятор, отключите инструмент и проверьте, что выключатель исправен и возвращается в положение «Выкл», если его отпустить.

- Установите аккумулятор в рукоятку инструмента до щелчка фиксатора. Если звука щелчка не было, значит, аккумулятор вставлен не до конца и может выпасть из инструмента. Вставка аккумулятора не требует усилий. Если аккумулятор вставляется с трудом, значит, вы вставляете его неправильно.

## Снятие аккумуляторной батареи

- Чтобы снять аккумулятор, нажмите на кнопки фиксации на аккумуляторе и, крепко держа рукоять, вытащите аккумулятор.

## Особенности работы с аккумулятором и зарядным устройством

### Защита от перезарядки.

Зарядное устройство оборудовано защитой от перезарядки — когда батарея полностью зарядится, схема защиты отключит ее и не допустит повреждения аккумулятора.

### Защита от чрезмерной разрядки.

Батарея инструмента обладает внутренней защитой от чрезмерного разряда. Эта функция отключает батарею при достижении безопасного минимального напряжения.

**Защита от перегрева.** Аккумулятор имеет встроенный термистор для контроля температуры. При перегреве батарея автоматически отключится от зарядки.

**Защита от перегрузки.** Батарея обладает защитой от перегрузки по току и защитой от коротких замыканий. При перегрузке по току или при коротком замыкании защита немедленно отключает батарею для защиты внутренних компонентов.

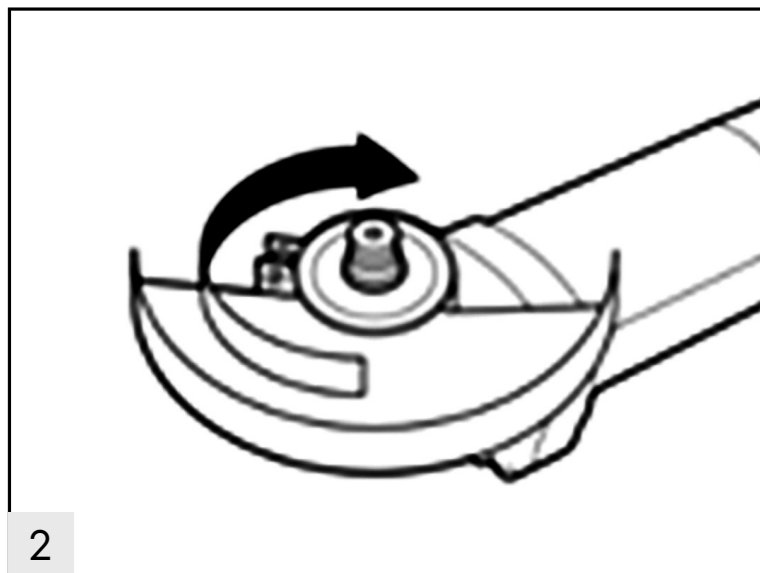
### Индикатор заряда батареи

Нажмите кнопку включения инструмента, чтобы узнать оставшуюся емкость аккумулятора. Лампы индикатора горят, пока инструмент включен.

Лампы индикатора	Оставшийся уровень заряда
<div style="display: flex; justify-content: space-around; align-items: center;"> <span>вкл. </span> <span> выкл.</span> </div>	
	66% - 100%
	33% - 66%
	0% - 33%

## Защитный кожух

Положение защитного кожуха на инструменте регулируется без использования ключа (рис. 2).

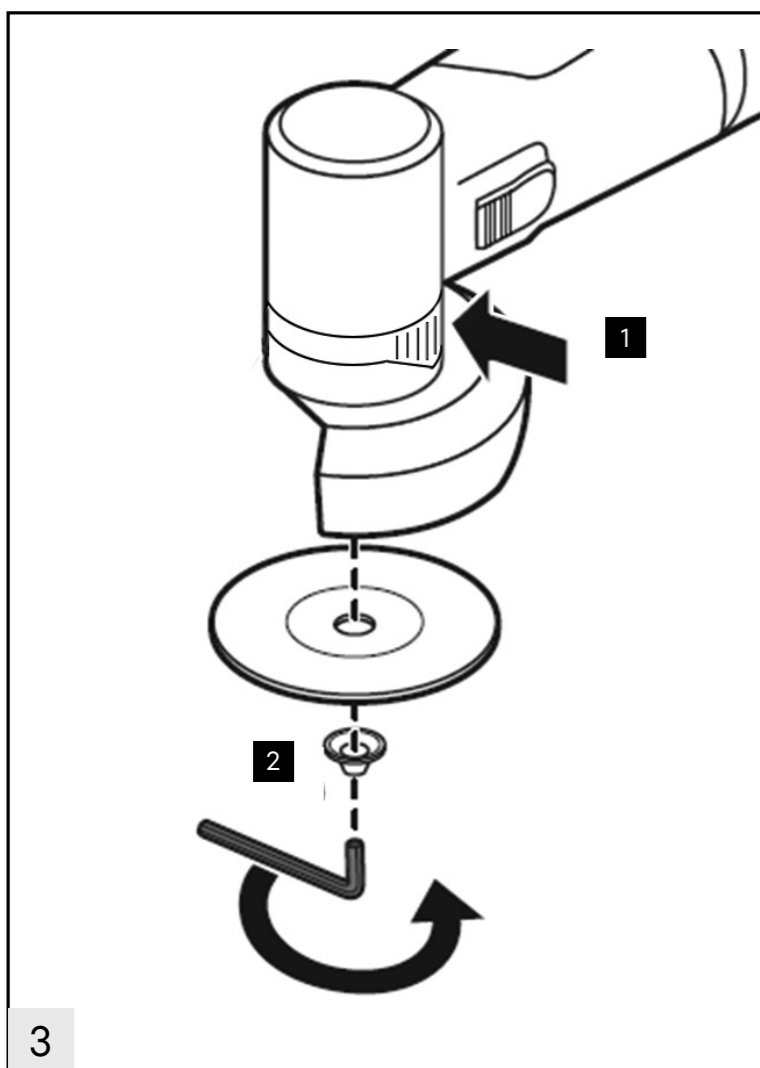


- Установите защитный кожух так, чтобы исключить выброс искр в направлении оператора. Защитный кожух должен поддаваться повороту руками.

## Установка диска

- Зажмите кнопку блокировки шпинделя (1) (рис. 3) и блокируйте его.
- Используя шестигранный ключ, открутите фиксирующий винт и снимите фланец (2).
- Установите диск, зафиксируйте его фланцем и закрутите винт. При этом обратите внимание на то, какой стороной его надевать, — это зависит от типа применяемого диска. Шлифовальный диск необходимо зажимать той стороной наружного фланца, на которой имеется кольцевой выступ, входящий во внутреннее отверстие диска. Отрезной диск необходимо зажимать плоской стороной наружного фланца.

**Кнопка стопорного вала используется только для установки и демонтажа диска. Не используйте ее в качестве аварийной кнопки во время работы инструмента — это может привести к поломке инструмента и к травмам.**



## Эксплуатация инструмента

**Прежде чем подсоединить батарею к инструменту, убедитесь, что кнопка стопора вала не нажата, а кнопка включения находится в положении «Отключено».**

## Рекомендации по использованию инструмента

- Перед первым использованием включите инструмент без нагрузки на 10–20 секунд. При появлении постороннего шума, повышенной вибрации или запаха гари выключите его и отсоедините аккумулятор. Не включайте инструмент и не пользуйтесь инструментом до тех пор, пока не удастся установить причину неправильной работы инструмента и устранить ее.
- Не прилагайте излишних усилий при работе с инструментом и не стремитесь увеличивать скорость его вращения. Это не ускорит рабочий процесс, однако может снизить качество работы, вызвать прикипание или разрушение диска и сократить срок службы инструмента.
- В случае прикипания диска с осторожностью зафиксируйте вал с помощью кнопки, т. к. большое усилие при отворачивании может повредить шестерни или корпус редуктора. Если фланец не отворачивается, обломите остатки диска по краю фланца и тонким зубилом выколотите остатки между фланцами. После этого фланец должен легко отвернуться.
- Не применяйте поврежденные шлифовальные инструменты или с отклонением от округлости и с повышенной вибрацией.
- Закрепляйте заготовку, если ее собственный вес не обеспечивает надежное положение.
- Не нагружайте электроинструмент до того, как он наберет полную скорость.
- Не прикасайтесь к шлифовальным и отрезным кругам сразу после окончания работы, так как они сильно нагреваются, – подождите до их полного остывания.

**Не используйте инструмент для обработки заготовок из асбестосодержащих материалов и магниевых сплавов. Не работайте вблизи легковоспламеняющихся и горючих жидкостей и материалов или примите меры, чтобы предотвратить попадание раскаленных частиц на них.**

## Включение и выключение инструмента

При использовании инструмента убедитесь, что напряжение сети соответствует данным на типовой табличке инструмента и зарядного устройства. Инструменты, рассчитанные на напряжение 230 В могут работать также и при напряжении в 220 В.

- Чтобы включить инструмент, сдвиньте клавишу выключателя вперед (в направлении к редуктору). Клавиша зафиксирована, двигатель инструмента запустится.
- Чтобы выключить инструмент, нажмите на заднюю часть клавиши — она разблокируется и вернется в исходное положение.

## Рекомендации по выполнению шлифовки

- Держите инструмент под углом от 15 до 30° по отношению к заготовке — это позволит получить наилучшие рабочие результаты при обдирочном шлифовании. Перемещайте инструмент с умеренным прижатием туда и обратно. При этом заготовка не будет сильно нагреваться и изменять окраску, а также на ней не будут оставаться канавки.
- При работе прикладывайте силу, примерно равную половине веса самого инструмента. Слишком большое усилие может привести к перегрузке и повреждению диска.
- Не передвигайте инструмент по направлению слева направо, если используете новый диск, так как обрабатываемая поверхность может быть изрезана его острой кромкой. Когда кромки диска сгладятся, можно будет передвигать машину в двух направлениях: слева направо и справа налево.

**Будьте готовы к тому, что в момент касания диском металла будет появляться сильное искрение**

## Отсос пыли и стружки

- По возможности во время работы применяйте отсос пыли и следите за хорошей вентиляцией. Пользуйтесь дыхательной защитной маской с фильтром класса P2, соблюдайте предписания для обрабатываемых материалов.
- Помните, что пыль материалов — краски с содержанием свинца, некоторых сортов древесины, минералов и металла — может быть вредной для здоровья. Прикосновение к ней и ее попадание в дыхательные пути могут вызывать аллергические реакции или заболевания дыхательных путей.

- Определенные виды пыли (дуба и бука) считаются канцерогенными, особенно совместно с присадками для обработки древесины (хромат, средство для защиты древесины). Материалы с содержанием асбеста разрешается обрабатывать только специалистам.

## Лепестковый шлифовальный круг

Этим рабочим инструментом можно обрабатывать выпуклые поверхности и профили (шлифование контуров). У лепестковых шлифовальных кругов значительно больший срок службы, они издадут меньше шума, и их температура шлифования меньше, чем у обычных шлифовальных кругов.

## Отрезание металлических частей

При отрезании шлифовальным кругом работайте с умеренной, соответствующей обрабатываемому материалу подачей. Не давите на отрезной круг, не перекашивайте и не качайте его.

**Не затормаживайте отрезной круг на выбеге боковым давлением. Не режьте металл шлифовальным кругом.**

## Распиливание каменных материалов

Не рекомендуется использовать инструмент для распила каменных материалов. Мелкодисперсная пыль может повредить внутренние механизмы инструмента. Повреждения, связанные с распилом каменных материалов, не входят в гарантию.

## Перегрузка

Чрезмерные нагрузки на двигатель инструмента в течение длительного времени могут вывести его из строя. Не давите на машину в процесс использования, чтобы ускорить работу. Шлифовальные диски работают эффективнее в процессе, если только слегка давить на инструмент, это же предотвращает и потерю оборотов мотора.

# Возможные неисправности и методы их устранения

Проблема	Возможные причины	Способы устранения
Инструмент не включается	Аккумулятор разряжен	Зарядите аккумулятор
	Неисправен выключатель, двигатель или электронный компонент	Обратитесь в сервисный центр
	Редуктор поврежден или его заклинило	Обратитесь в сервисный центр
При полном нажатии клавиши включения вал изделия не вращается (при этом слышен писк) или не работает на полную мощность	Изношены угольные щетки	Обратитесь в сервисный центр
	Неисправен выключатель, двигатель или электронный компонент	Обратитесь в сервисный центр
	Редуктор поврежден или его заклинило	Обратитесь в сервисный центр
Изделие остановилось при работе	Заклинило инструмент (оснастку)	Освободите инструмент (оснастку)
	Поврежден инструмент (оснастка)	Смените рабочий инструмент (оснастку)
	Сработала защита от перезагрузки	Уменьшите нагрузку
Изделие перегревается	Сработала защита от глубокого разряда аккумулятора	Зарядите аккумулятор
	Сработала термозащита батареи	Дождитесь остывания батареи
	Интенсивный режим работы или работа с максимальной нагрузкой	Измените режим работы, снизьте нагрузку
	Сгорела обмотка или обрыв в обмотке двигателя	Обратитесь в сервисный центр
	Засорились вентиляционные отверстия	Очистите вентиляционные отверстия

# Техническое обслуживание, диагностика и ремонт

Держите защитный кожух, вентиляционные отверстия и корпус мотора в чистоте. Для очистки инструмента протрите его сухой тряпкой или сдуйте с него пыль струей сжатого воздуха низкого давления. Не допускайте сильного загрязнения металлической пылью — это может привести к тому, что появится контакт между внутренними токоведущими и изолированными металлическими деталями. Не выключайте инструмент под нагрузкой — это значительно сокращает срок службы выключателя.

## Чистка инструмента и уход за ним

- Перед чисткой установите выключатель в положение «Отключено» и выньте вилку из розетки.
- Используйте для чистки слегка влажную, но не мокрую тряпку.
- Не применяйте сильные моющие средства и добавки (бензин, терпентин, растворители и т. п.), так как они могут повредить пластмассовый корпус.
- В качестве дополнительного моющего средства можно использовать слабый мыльный раствор.
- Следите, чтобы влага не попала внутрь корпуса.
- После чистки протрите все детали инструмента сухой тряпкой.
- Храните принадлежности в чистоте и обращайтесь с ними аккуратно.

## Очистка зарядного устройства

- Перед чисткой зарядного устройства отключите его от сети.
- Удаляйте пыль и загрязнения с зарядного устройства при помощи тряпки или мягкой щетки. Не используйте металлические щетки.
- Не используйте жидкости и чистящие средства.

**Все работы по ремонту инструмента и зарядного устройства должны выполняться квалифицированным специалистом сервисного центра.**

## Критерии предельного состояния

Критериями предельного состояния изделия являются состояния, при которых его дальнейшая эксплуатация недопустима или экономически нецелесообразна. Например, чрезмерный износ, коррозия, деформация, старение или разрушение

узлов и деталей, или их совокупность при невозможности их устранения в условиях сервисных центров оригинальными деталями, или экономическая нецелесообразность проведения ремонта.

## Хранение

Храните инструмент в упаковке (коробке, кейсе) производителя при температуре окружающего воздуха от +5 до +40 °С и относительной влажности до 80%, в месте, недоступном для детей и домашних животных.

## Транспортировка

Рекомендуется перевозить инструмент в упаковке производителя при температуре от –30 до +50 °С и относительной влажности воздуха до 80%.

При перевозке защитите инструмент от ударов и свободного перемещения внутри транспортного средства.

## Гарантии изготовителя, срок службы и хранения

### Гарантии изготовителя:

Гарантийный срок на изделие длится год (12 месяцев) и начинает действовать со дня передачи товара потребителю.

### Срок хранения изделия:

10 лет с даты производства при соблюдении условий хранения.

По окончании этого срока обязательно нужно проверить техническое состояние инструмента и по результатам проверки отдать его в ремонт, установить новый срок хранения или утилизировать. Дата изготовления указана на изделии.

**Срок службы изделия:** 5 лет с даты продажи при соблюдении условий хранения и правил эксплуатации.

По истечении срока службы или при исчерпании установленного ресурса использовать инструмент не рекомендуется. Утилизируйте его в соответствии с экологическими нормами и правилами.

**После истечения срока службы или если исчерпан установленный ресурс, использовать инструмент не рекомендуется. Утилизируйте его в соответствии с экологическими нормами и правилами.**

## Утилизация



Инструменты, помеченные символом, показанным на изображении, нельзя выбрасывать вместе с бытовыми отходами. Отслужившие свой срок электроинструменты, принадлежности и упаковку следует сдавать на экологически чистую рекуперацию отходов.

**Не выбрасывайте электроинструменты в бытовой мусор!**

# EAC

Дата производства указана на изделии.

Изготовитель: Jiangsu Supreme Mech-Tech Co. Ltd.

Адрес изготовителя: Китай, Lvsigang Town, Qidong City, Jiangsu Province.

Произведено в Китае.

Импортер и организация, принимающая претензии покупателей на территории РФ:

ООО «Маркет.Трейд», 121099,

Россия, Москва, Новинский бульвар, 8