

homsly

ПОДДОН ДУШЕВОЙ

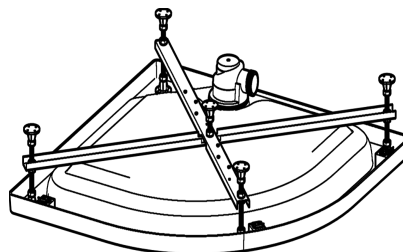
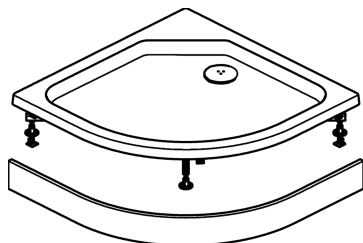
Инструкция
по установке



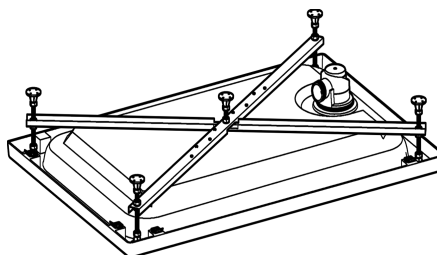
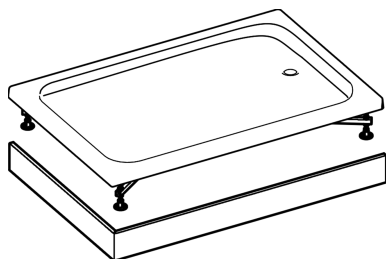


Типы поддонов

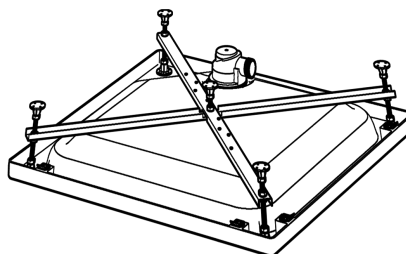
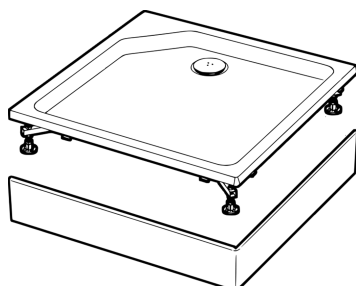
полукруглый



прямоугольный



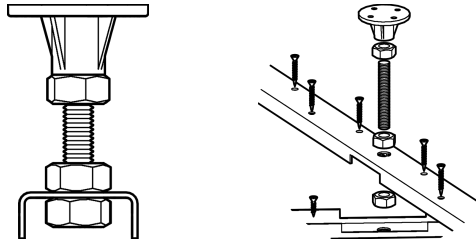
квадратный



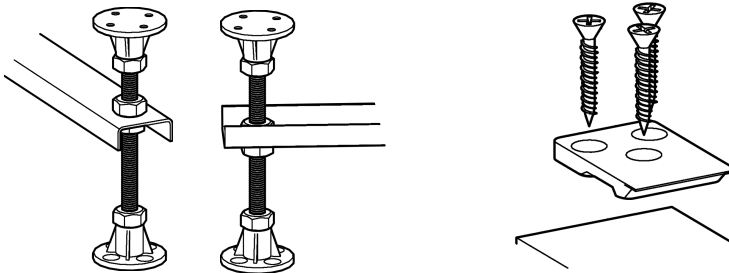
Комплектующие

душевой поддон	1 шт.
экран, каркас, крепёж	1 шт.
сифон (слив)	1 шт.

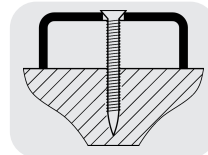
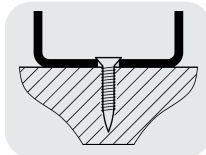
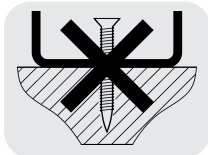
1 Переверните поддон, прикрепите к нему каркас и ножки



2 Прикрутите и отрегулируйте ножки по уровню пола. Прикрутите держатель экрана.

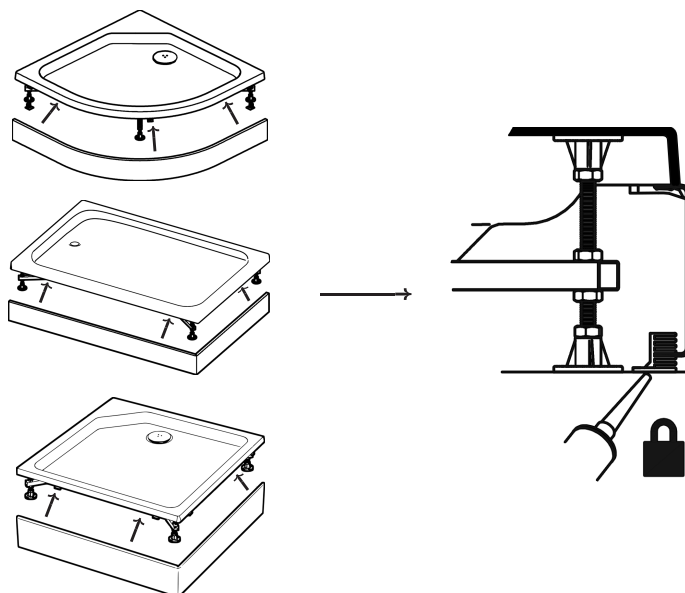


ВНИМАНИЕ! Разные детали каркаса прикручивайте саморезами подходящей длины.



3

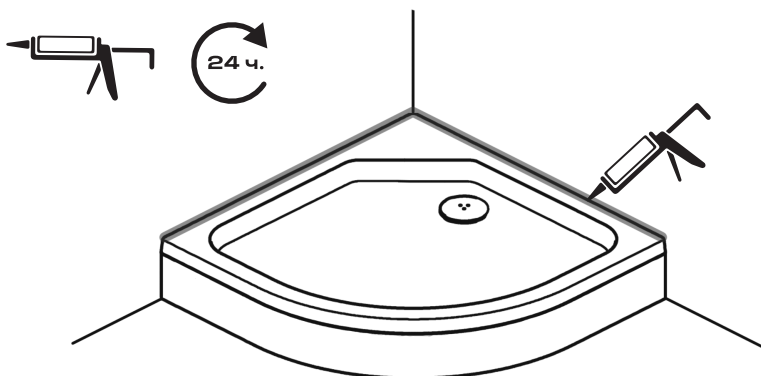
Установите экран на держатели экрана.



ВНИМАНИЕ! Рекомендуется оставить расстояние 2–3 мм между экраном и полом для вентиляции и удобного снятия экрана.

4

Обработайте герметиком стыки между поддоном, стенами и полом для обеспечения герметичности. Время высыхания 24 часа.



Запрещается применение (воздействие на поверхность изделий) следующих средств и/или средств, их содержащих:

- ✦ абразивных и очищающих (царапающих) средств. Это может привести в дальнейшем к изменению цвета покрытия на повреждённых участках изделия при ржавой воде или использовании красящих косметических средств (морская соль, эфирные масла и т. д.);
- ✦ растворителей (например, хлорированных углеводов, таких как дихлорэтан, трихлорэтилен, хлороформ, метилен хлористый);
- ✦ гидроксида натрия, нитратов, хлорида;
- ✦ средств, относящихся к химическим классам кетонов (ацетон), сложных эфиров (например, бутилацетат, бензилацетат, бензилбензоат и т. д.) и ароматических растворителей (например, бензол, толуол, ксилол, изопропилбензол и т. д.);
- ✦ разбавленных фтористоводородных и цианистоводородных кислот, а также концентрированных кислот: как минеральных—серной, азотной и хромовой кислот, так и органических (например, муравьиная, уксусная, пропионовая кислоты);
- ✦ галогеносодержащих углеводов;
- ✦ альдегидов (например, метаналь муравьиный, этаналь уксусный, пропаналь пропионовый, пентаналь валерьяновый и т. д.);
- ✦ спиртов: метилового, бутилового, этилового, пропилового;
- ✦ средств с содержанием этилового спирта 2% и более;
- ✦ химических очищающих средств, разбавителей для красок, бензина, соснового скипидара, уксуса, лимонной, соляной и других кислот, перекиси водорода, хлора и т. п.;
- ✦ иных средств для ухода за изделием, не предназначенных для акриловых поверхностей, например, средств для мытья посуды, отбеливателей и т. п.

Эксплуатационные ограничения.

Запрещается использование изделия:

- ✦ без установленного и не подключённого к канализации сливного механизма;
- ✦ в случае появления на поверхности предназначенной для сбора воды разломов и трещин;
- ✦ при возникновении сквозных повреждений, нарушающих герметичность и надлежащий сбор влаги (воды);
- ✦ если температура используемой воды больше 45 °С;
- ✦ при резких перепадах температуры воды (тепло-холод, и наоборот);
- ✦ в иных случаях, при которых использование изделия не отвечает требованиям безопасности, а также при возникновении риска повреждения имущества или получения травмы, например, ненадёжно собранное изделие, ослабленные элементы конструкции или механизмов.

Используйте только рекомендованные средства для чистки соответствующих поверхностей изделий: акриловых, с покрытием из олиметилметакрилата, изделий из оргстекла и пр. Перед использованием любых моющих и дезинфицирующих средств в инструкции к этим средствам необходимо найти рекомендации производителя к использованию для обслуживания изделий с акриловым покрытием, с покрытием из полиметилметакрилата, изделий из оргстекла.

Хранение, транспортировка, утилизация

- ◆ Изделие должно храниться при комнатной температуре, в заводской упаковке, вдали от нагревательных приборов и источников солнечного света.
- ◆ Не нагружать на борта хранящегося в разобранном виде изделия вес, превышающий суммарно 100 кг.
- ◆ Не снимать защитную плёнку с поверхности во время хранения.
- ◆ После хранения или транспортировки при отрицательных температурах необходимо дать изделию некоторое время, чтобы оно прогрелось до комнатной температуры.
- ◆ Особенных требований к утилизации изделия не предъявляется.

Гарантийные обязательства

- ◆ **2 года**
Поддон, экран поддона, пластиковая крыша, каркас
- ◆ **1 год**
Слив



ГАРАНТИЯ НЕ РАСПРОСТРАНЯЕТСЯ НА:

- изделие, которое используется не по прямому назначению или с нарушением требований, изложенных в настоящем документе
- расходные материалы, сменные принадлежности, быстроизнашиваемые детали с ограниченным ресурсом, аксессуары (прокладки, подголовники, резиновые и полиэтиленовые уплотнители), направляющие и ролики, душевого ограждения или кабин, поворотные петли
- изделия, установленные на не предусмотренные заводом-изготовителем опоры (каркасы, ножки и т. п.), конструкции (пьедесталы, блоки, кирпичи и т. п.), а равно смонтированные в нарушении инструкции по сборке.

Гарантия начинает действовать со дня передачи товара покупателю. В течение этого времени вы можете вернуть изделие. Это возможно при наличии и подтверждении производственных дефектов в сроки, установленные законом РФ «О защите прав потребителя».



**Импортер и организация,
принимающая претензии
на территории РФ:**
ООО «Маркет.Трейд», Россия,
121099, г. Москва, Новинский
бульвар, д. 8.

**Производитель: ООО «Тритон»,
141100, г. Щёлково, Жезаловская
промышленная тер., стр. 1,
кор. 2, пом. 1.**

Произведено в России.