

# homsly

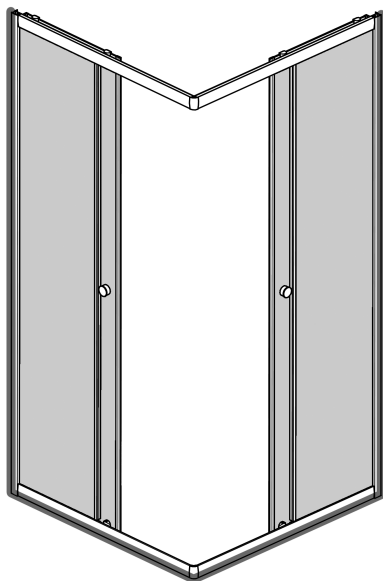
**ДУШЕВОЕ ОГРАЖДЕНИЕ  
КВАДРАТНОЕ/ПРЯМОУГОЛЬНОЕ**

**Инструкция  
по установке**

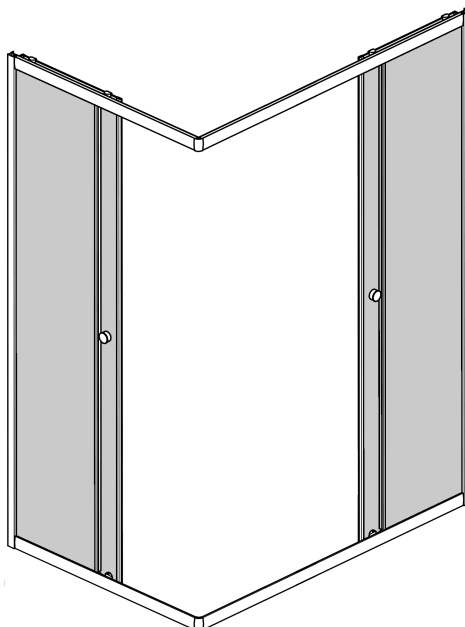




## Внешний вид



Квадратное



Прямоугольное

## Инструкция по установке

Для правильной и качественной установки настоятельно рекомендуем воспользоваться услугами квалифицированных специалистов. Квалифицированными специалистами являются сотрудники организаций и индивидуальные предприниматели, одним из основных видов деятельности которых является оказание услуг по установке, наладке и подключению санитарно-технических изделий к системе водоснабжения и водоотведения.

### Инструменты для сборки (в комплект поставки не входят)



уровень  
строительный



карандаш



дрель,  
шуруповёрт



рулетка



ключ  
разводной



свёрла  
ø 2,5 мм, ø 6 мм



отвёртка  
крестовая



герметик  
силиконовый нейтральный



#### ЭКСПЛУАТАЦИЯ ИЗДЕЛИЯ

Изделие устанавливается в соответствии с рекомендациями настоящей документации в помещениях ванной комнаты для личных бытовых нужд и принятия гигиенических процедур. Конструктивно изделие предназначено для сбора воды внутри своего объёма с последующим сливом в канализацию.

Обязательно наличие фильтров для очистки воды или использование воды, соответствующей ГОСТ Р 51232-98, СанПиН 2.1.4.1074-01.

Недопустимо воздействие прямых солнечных (ультрафиолетовых) лучей на изделие.

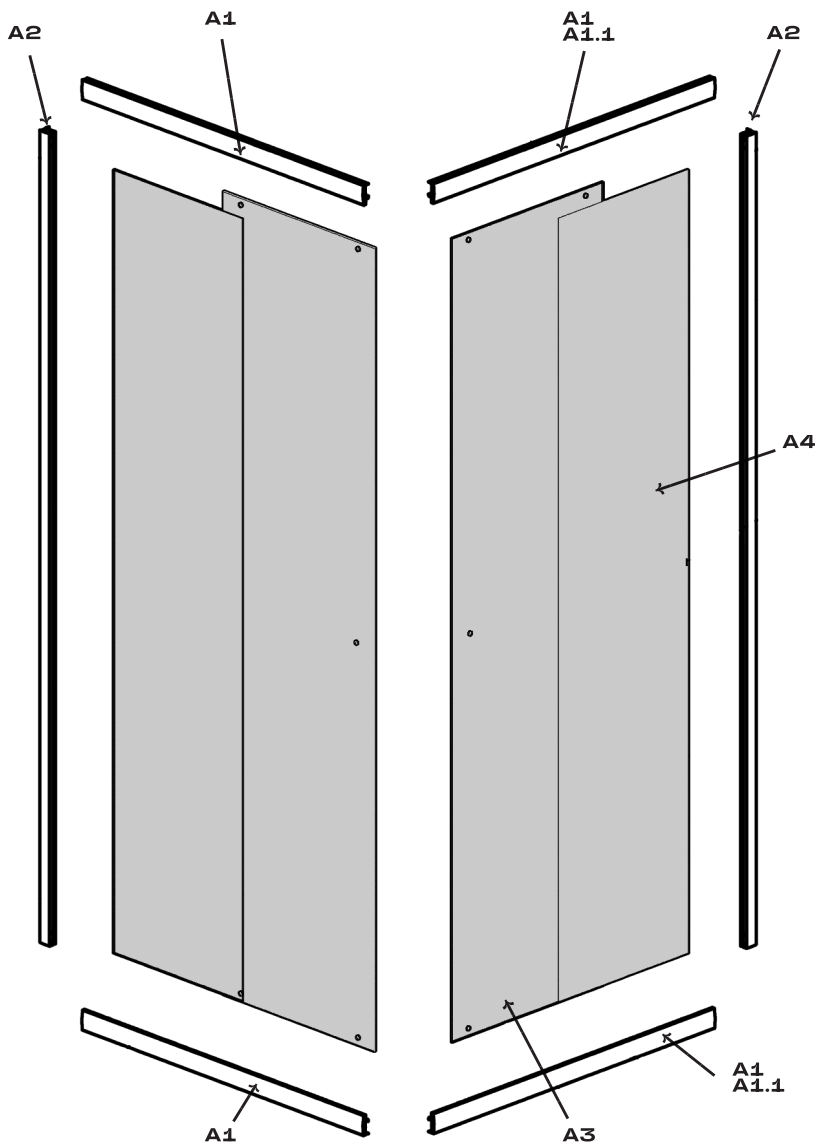
При чистке изделия не использовать цветные губки, металлические губки или щётки.



Соблюдайте меры предосторожности, указанные в этой инструкции. Монтаж производится двумя специалистами.

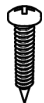


# Комплектация раздвижных дверей



## Комплектация монтажного крепежа

**B1**



Саморез  
3,5x20  
x8

**B2**



Саморез  
3,5x6,5  
x8

**B3**



Саморез  
3,5x9,5  
x10

**B4**



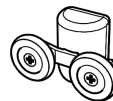
Саморез  
3,5x50  
x6

**B5**



Дюбель  
x6

**B6**



Ролики  
верхние  
x4

**B7**



Ролики  
нижние  
x4

**B8**



Ручка  
x2

**B9**



Пластиковая  
вставка  
для профиля  
x4

**B10**



Стоппер  
x6

**B11**



Держатель  
стекла  
x4

**B12**



Магнитный  
уплотнитель  
двери  
x2

**B13**



Е-образный  
уплотнитель  
x4

**B14**

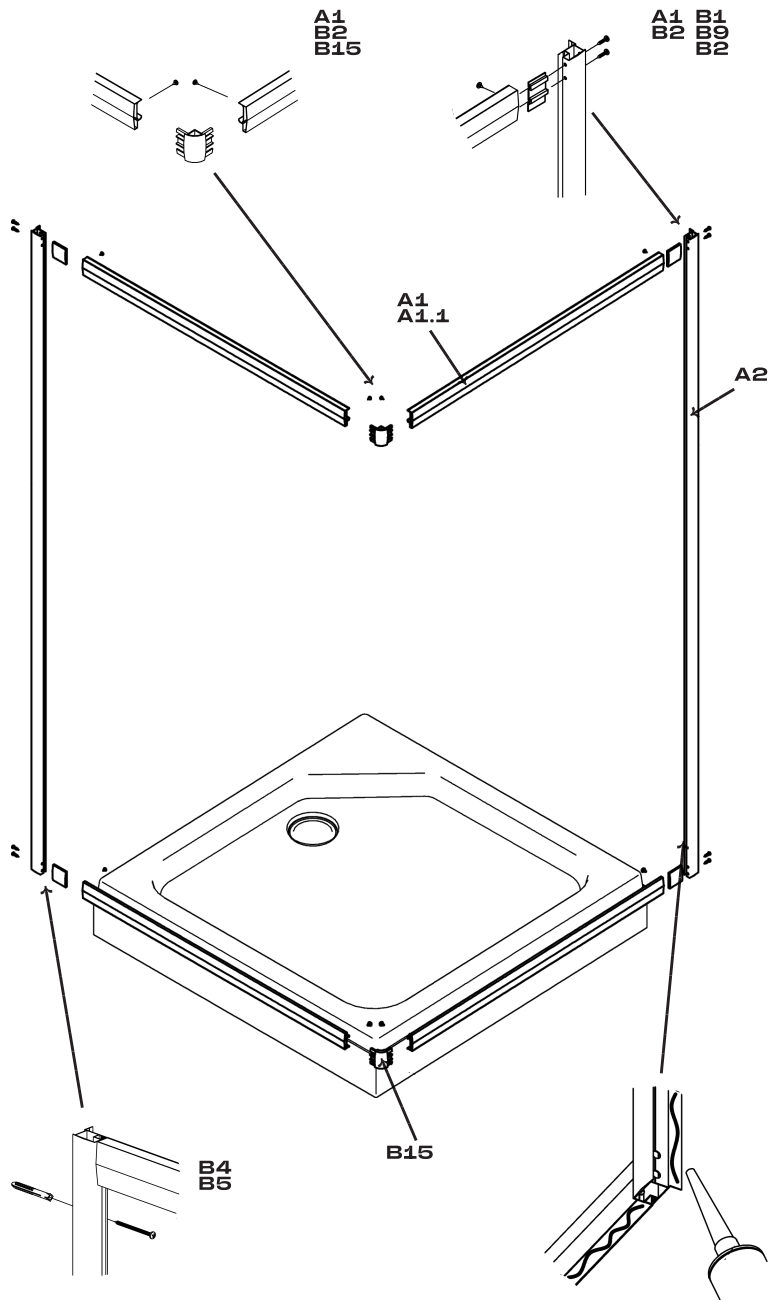


Ф-образный  
уплотнитель  
x4

**B15**

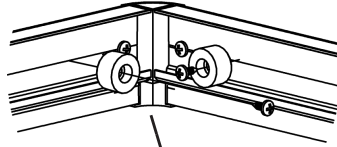


1



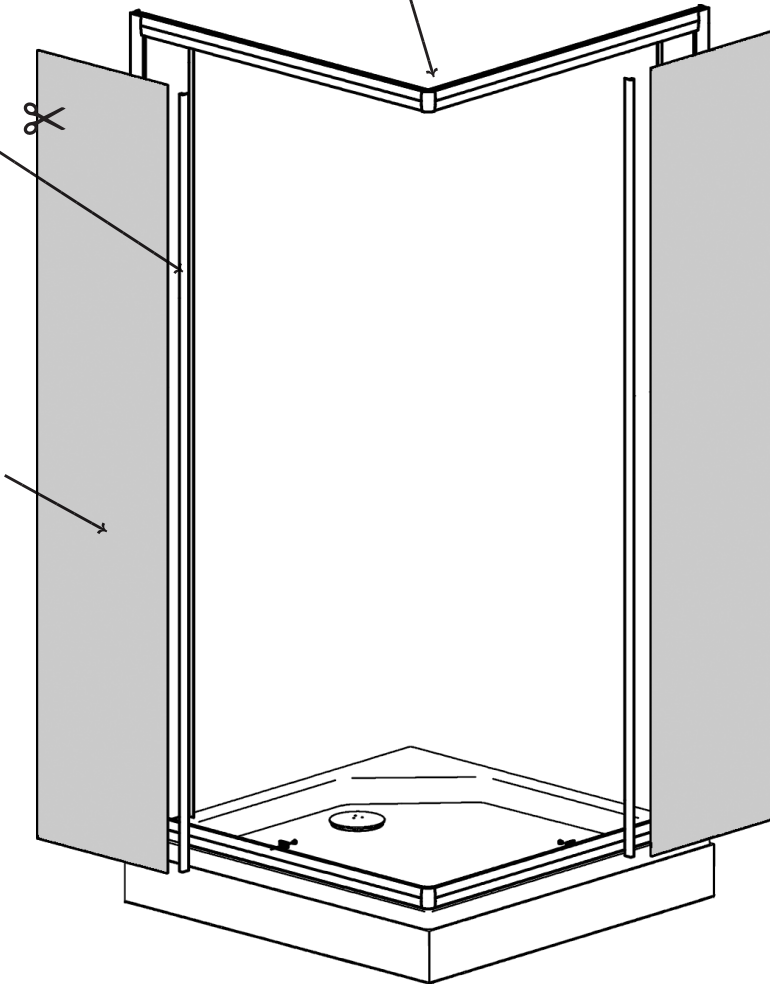
2

B3  
B10

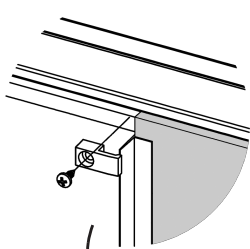


B14 ✂

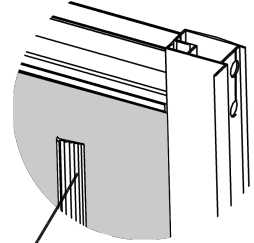
A4



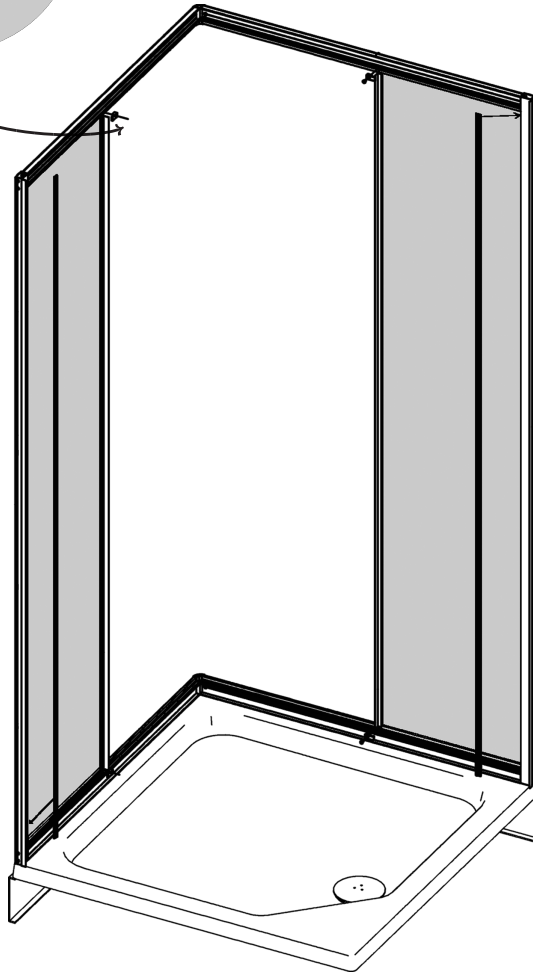
3



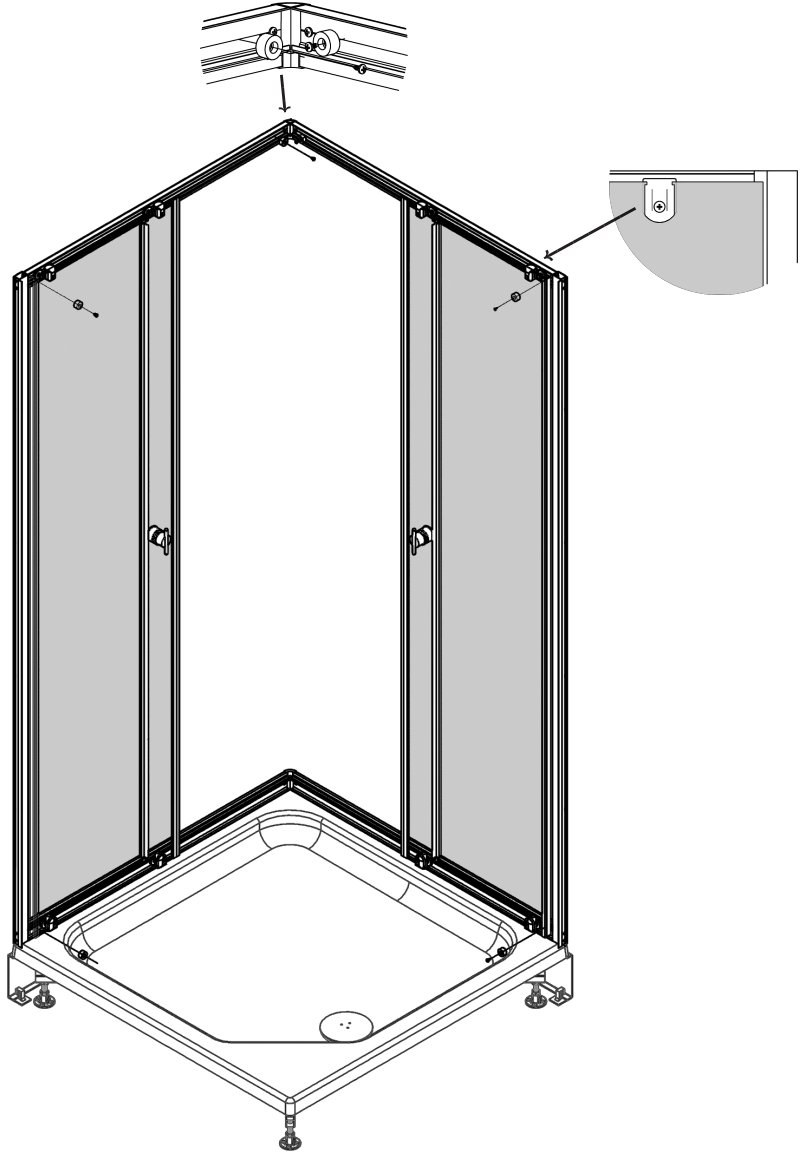
A4  
B3  
B11



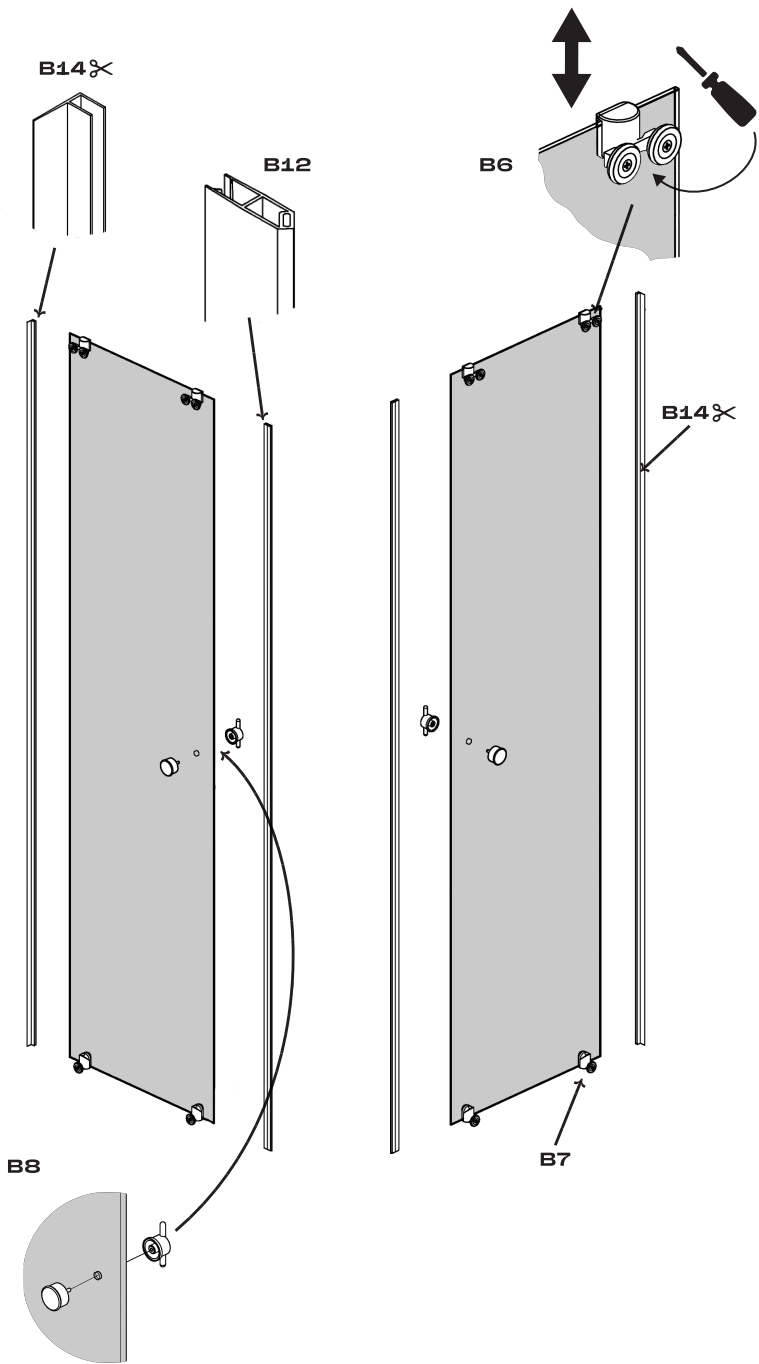
A4  
B13



4

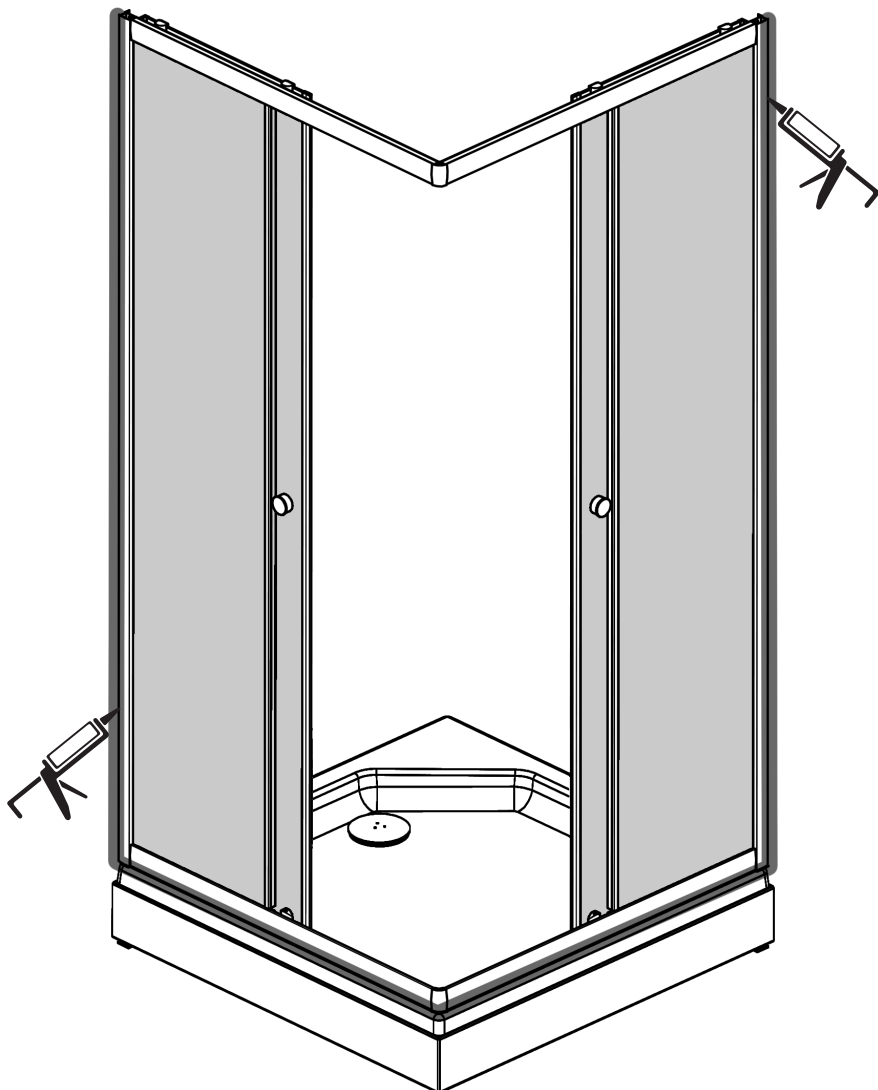


5



6

Обработайте герметиком стыки между ограждением, поддоном и стенами для обеспечения герметичности. Время высыхания 24 часа.



## Запрещается применение (воздействие на поверхность изделий) следующих средств и/или средств, их содержащих:

- ✦ абразивных и очищающих (царапающих) средств. Это может привести в дальнейшем к изменению цвета покрытия на повреждённых участках изделия при ржавой воде или использовании красящих косметических средств (морская соль, эфирные масла и т. д.);
- ✦ растворителей (например, хлорированных углеводов, таких как дихлорэтан, трихлорэтилен, хлороформ, метилен хлористый);
- ✦ гидроксида натрия, нитратов, хлорида;
- ✦ средств, относящихся к химическим классам кетонов (ацетон), сложных эфиров (например, бутилацетат, бензилацетат, бензилбензоат и т. д.) и ароматических растворителей (например, бензол, толуол, ксилол, изопропилбензол и т. д.);
- ✦ разбавленных фтористоводородных и цианистоводородных кислот, а также концентрированных кислот: как минеральных—серной, азотной и хромовой кислот, так и органических (например, муравьиная, уксусная, пропионовая кислоты);
- ✦ галогеносодержащих углеводов;
- ✦ альдегидов (например, метаналь муравьиный, этаналь уксусный, пропаналь пропионовый, пентаналь валерьяновый и т. д.);
- ✦ спиртов: метилового, бутилового, этилового, пропилового;
- ✦ средств с содержанием этилового спирта 2% и более;
- ✦ химических очищающих средств, разбавителей для красок, бензина, соснового скипидара, уксуса, лимонной, соляной и других кислот, перекиси водорода, хлора и т. п.;
- ✦ иных средств для ухода за изделием, не предназначенных для акриловых поверхностей, например, средств для мытья посуды, отбеливателей и т. п.

## Эксплуатационные ограничения.

### Запрещается использование изделия:

- ✦ без установленного и не подключённого к канализации сливного механизма;
- ✦ в случае появления на поверхности предназначенной для сбора воды разломов и трещин;
- ✦ при возникновении сквозных повреждений, нарушающих герметичность и надлежащий сбор влаги (воды);
- ✦ если температура используемой воды больше 45 °С;
- ✦ при резких перепадах температуры воды (тепло-холод, и наоборот);
- ✦ в иных случаях, при которых использование изделия не отвечает требованиям безопасности, а также при возникновении риска повреждения имущества или получения травмы, например, ненадёжно собранное изделие, ослабленные элементы конструкции или механизмов.

Используйте только рекомендованные средства для чистки соответствующих поверхностей изделий: акриловых, с покрытием из олиметилметакрилата, изделий из оргстекла и пр. Перед использованием любых моющих и дезинфицирующих средств в инструкции к этим средствам необходимо найти рекомендации производителя к использованию для обслуживания изделий с акриловым покрытием, с покрытием из полиметилметакрилата, изделий из оргстекла.

## Хранение, транспортировка, утилизация

- ◆ Изделие должно храниться при комнатной температуре, в заводской упаковке, вдали от нагревательных приборов и источников солнечного света.
- ◆ Не снимать защитную плёнку с поверхности во время хранения.
- ◆ Не нагружать на борта хранящегося в разобранном виде изделия вес, превышающий суммарно 100 кг.
- ◆ Стекланные элементы должны храниться в вертикальном положении, размещение упаковки со стёклами горизонтально на полу недопустимо.
- ◆ После хранения или транспортировки при отрицательных температурах необходимо дать изделию некоторое время, чтобы оно прогрелось до комнатной температуры.
- ◆ Особенных требований к утилизации изделия не предъявляется.

## Гарантийные обязательства

- ◆ **2 года**  
Душевая ширма, душевое ограждение. Покрытие краской (рисунок) стеклянных элементов. Покрытие хромом алюминиевых профилей. Закалённое стекло (исключение: механические повреждения).
- ◆ **1 год**  
Лакокрасочные покрытия и покрытия порошковой краской.



Гарантия начинает действовать со дня передачи товара покупателю. В течение этого времени вы можете вернуть изделие. Это возможно при наличии и подтверждении производственных дефектов в сроки, установленные законом РФ «О защите прав потребителя».





**Импортер и организация,  
принимающая претензии  
на территории РФ:**  
ООО «Маркет.Трейд», Россия,  
121099, г. Москва, Новинский  
бульвар, д. 8.

**Производитель: ООО «Тритон»,  
141100, г. Щёлково, Жезаловская  
промышленная тер., стр. 1,  
кор. 2, пом. 1.**  
**Произведено в России.**