

homsly

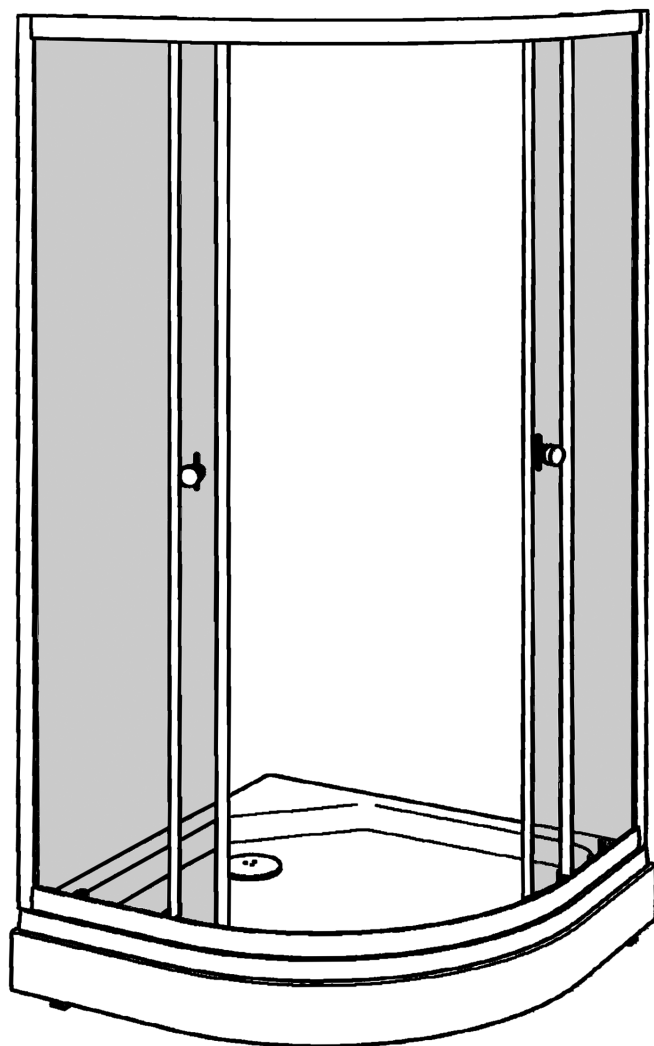
ДУШЕВОЙ УГОЛОК
ПОЛУКРУГЛЫЙ,
С ПОДДОНОМ

Инструкция
по установке





Внешний вид



Инструкция по установке

Для правильной и качественной установки настоятельно рекомендуем воспользоваться услугами квалифицированных специалистов. Квалифицированными специалистами являются сотрудники организаций и индивидуальные предприниматели, одним из основных видов деятельности которых является оказание услуг по установке, наладке и подключению санитарно-технических изделий к системе водоснабжения и водоотведения.

Инструменты для сборки (в комплект поставки не входят)



уровень
строительный



карандаш



дрель,
шуруповёрт



рулетка



ключ
разводной



свёрла
ø 2,5 мм, ø 6 мм



отвёртка
крестовая



герметик
силиконовый нейтральный



ЭКСПЛУАТАЦИЯ ИЗДЕЛИЯ

Изделие устанавливается в соответствии с рекомендациями настоящей документации в помещениях ванной комнаты для личных бытовых нужд и принятия гигиенических процедур. Конструктивно изделие предназначено для сбора воды внутри своего объёма о последующим сливом в канализацию.

Обязательно наличие фильтров для очистки воды или использование воды, соответствующей ГОСТ Р 51232-98, СанПиН 2.1.4.1074-01.

Недопустимо воздействие прямых солнечных (ультрафиолетовых) лучей на изделие.

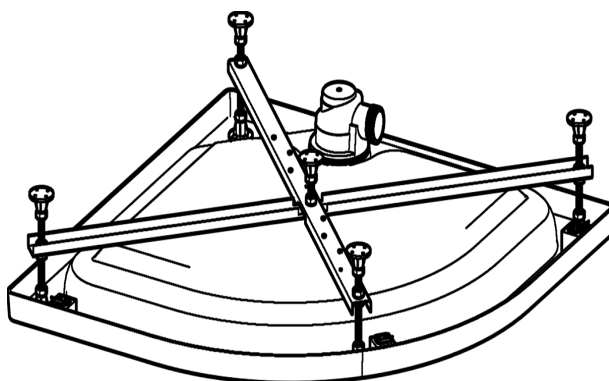
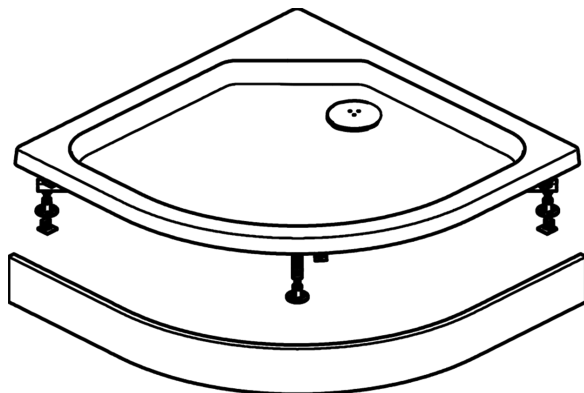
При чистке изделия не использовать цветные губки, металлические губки или щётки.



Соблюдайте меры предосторожности, указанные в этой инструкции. Монтаж производится двумя специалистами.



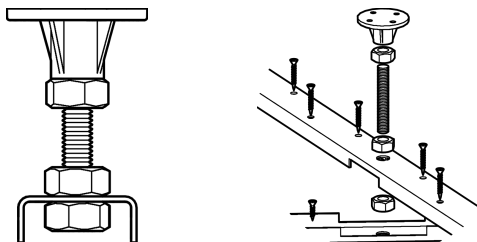
Поддон полукруглый



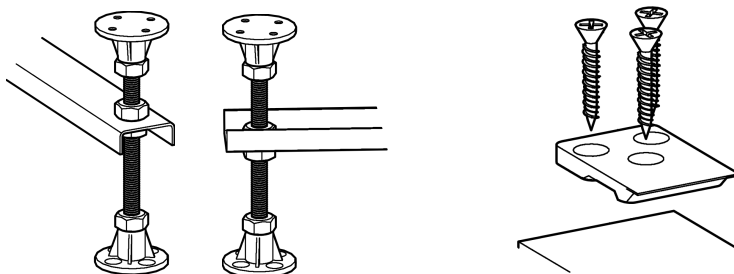
Комплектация поддона

душевой поддон	1 шт.
экран, каркас, крепёж	1 шт.
сифон (слив)	1 шт.

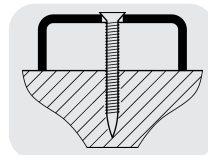
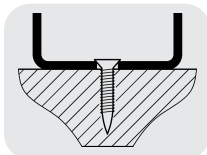
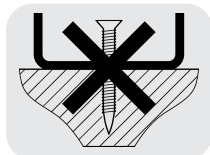
1 Переверните поддон, прикрепите к нему каркас и ножки



2 Прикрутите и отрегулируйте ножки по уровню пола. Прикрутите держатель экрана.

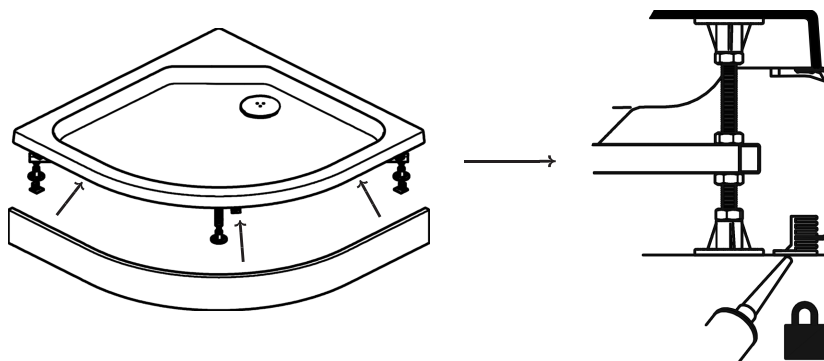


ВНИМАНИЕ! Разные детали каркаса прикручивайте саморезами подходящей длины.



3

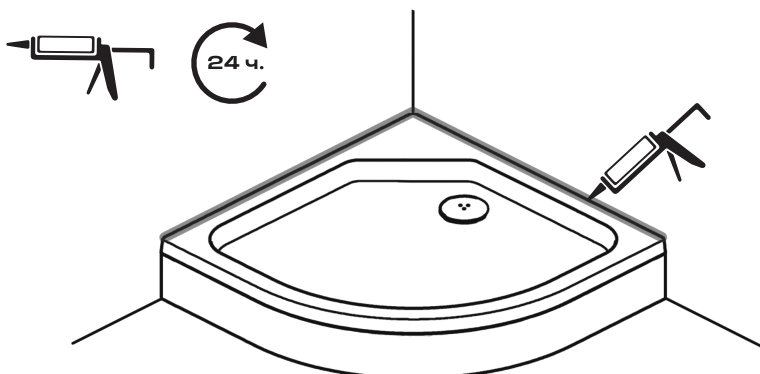
Установите экран на держатели экрана.



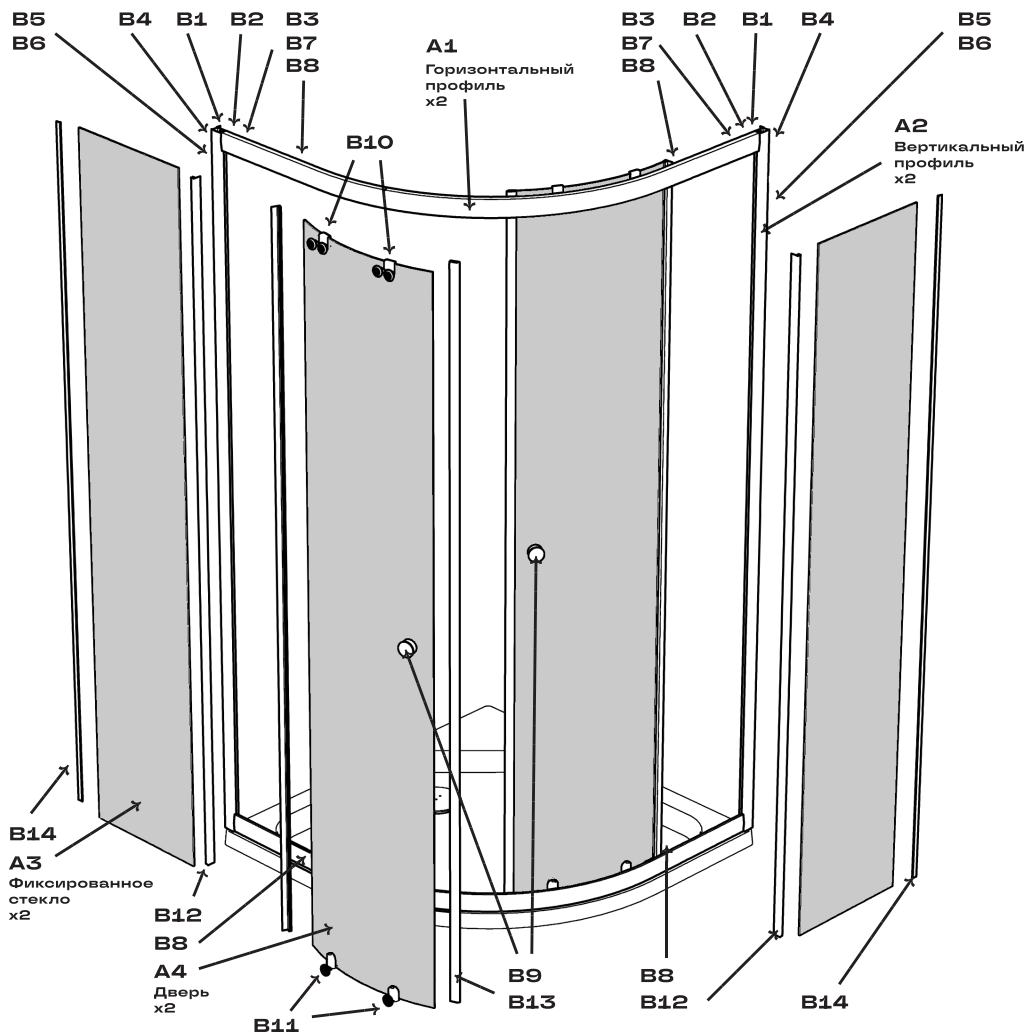
ВНИМАНИЕ! Рекомендуется оставить расстояние 2–3 мм между экраном и полом для вентиляции и удобного снятия экрана.

4

Обработайте герметиком стыки между поддоном, стенами и полом для обеспечения герметичности. Время высыхания 24 часа.

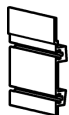


Комплектация раздвижных дверей



Комплектация монтажного крепежа

B1



Пластиковая
вставка
для профиля
x4

B2



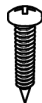
Саморез
3,5x6,5
x4

B3



Саморез
3,5x9,5
x10

B4



Саморез
3,5x16
x8

B5



Саморез
4x50
x6

B6



Дюбель
x6

B7



Стоппер
x6

B8



Держатель
стекла
x4

B9



Ручка
x2

B10



Ролики
верхние
x4

B11



Ролики
нижние
x4

B12



F-образный
уплотнитель
x4

B13



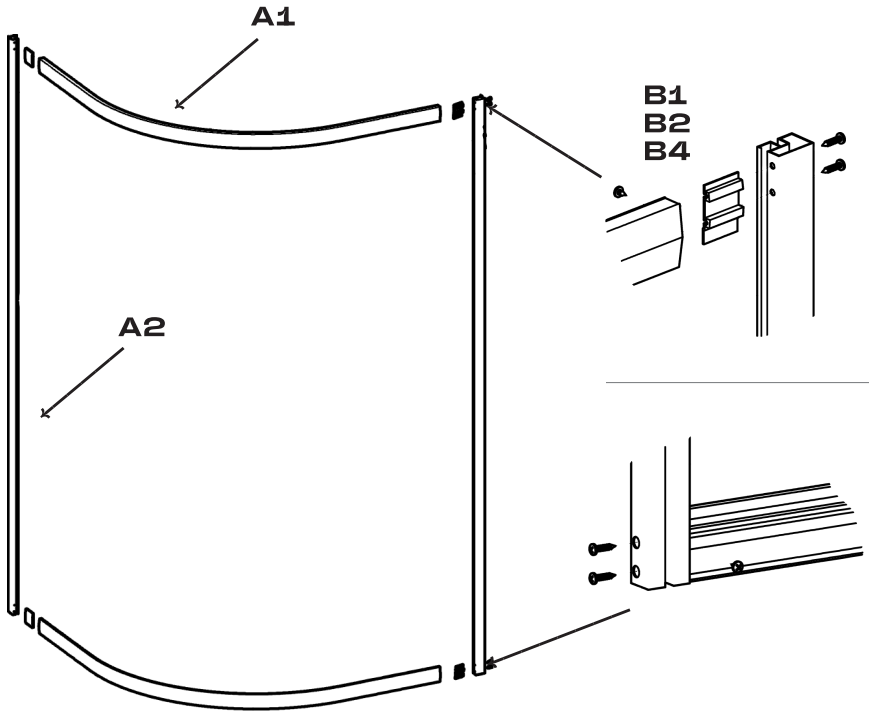
Магнитный
уплотнитель
двери
x2

B14

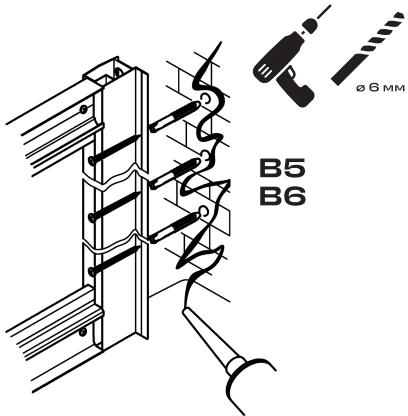


E-образный
уплотнитель
x2

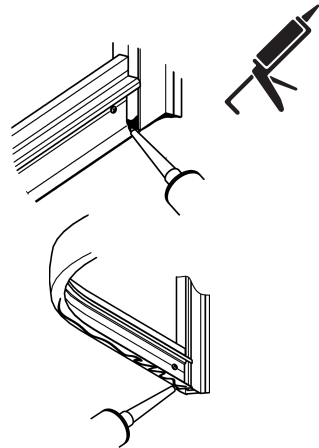
5

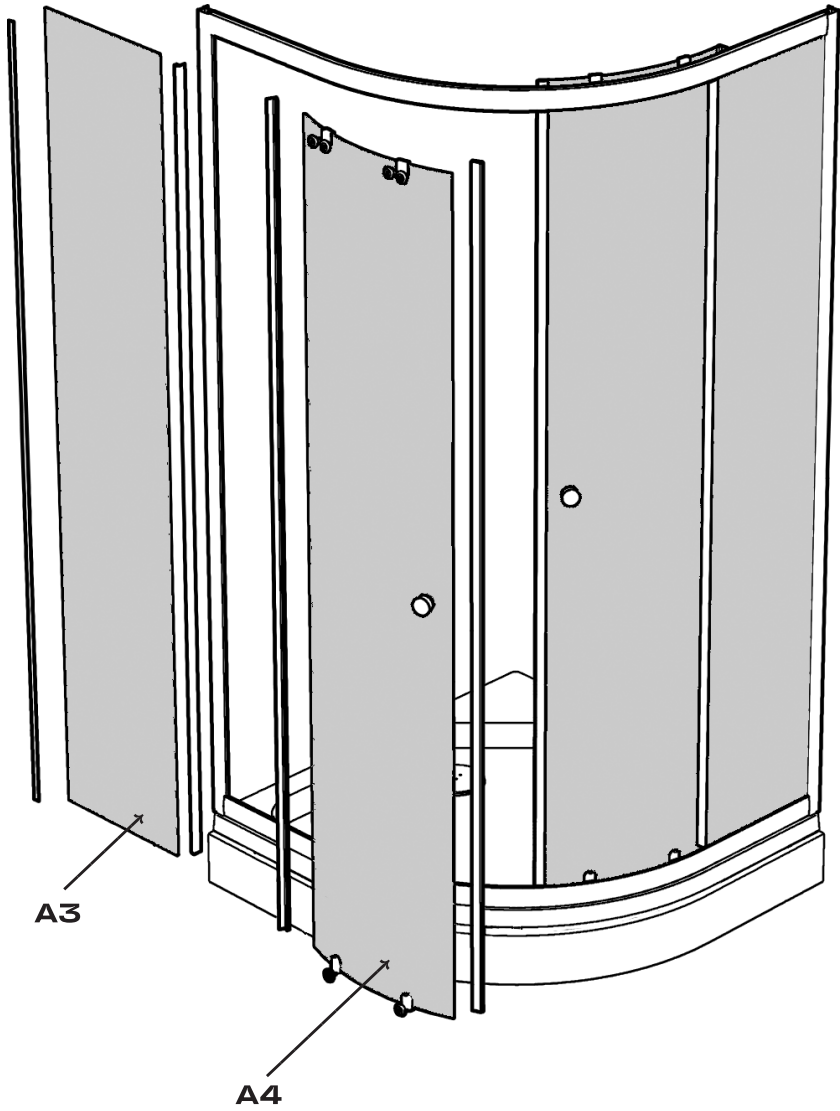


6

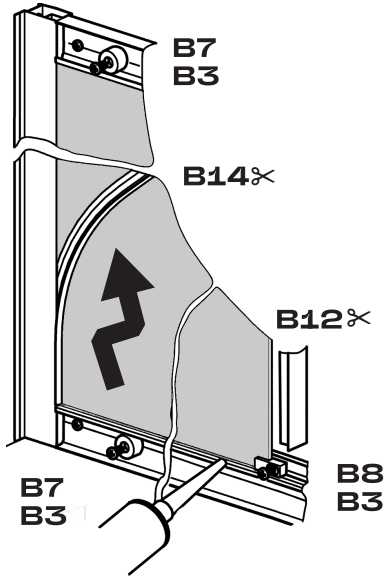


7

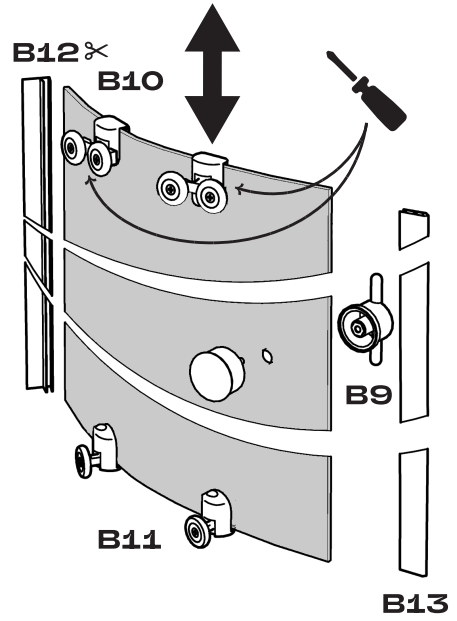




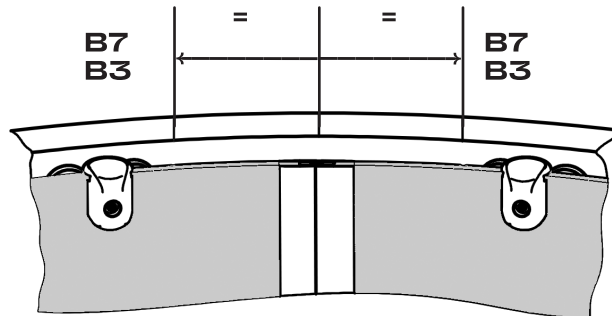
9



10

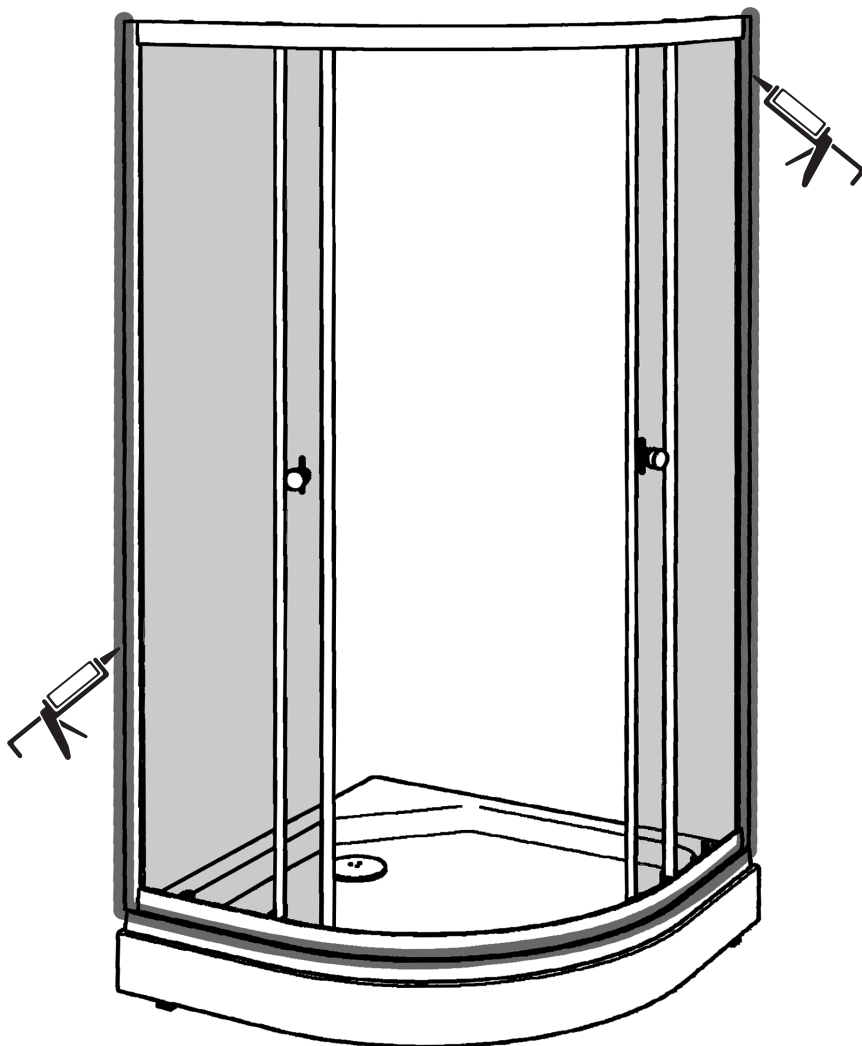


11



12

Обработайте герметиком стыки между ограждением, поддоном и стенами для обеспечения герметичности. Время высыхания 24 часа.



Запрещается применение (воздействие на поверхность изделий) следующих средств и/или средств, их содержащих:

- ✦ абразивных и очищающих (царапающих) средств. Это может привести в дальнейшем к изменению цвета покрытия на повреждённых участках изделия при ржавой воде или использовании красящих косметических средств (морская соль, эфирные масла и т. д.);
- ✦ растворителей (например, хлорированных углеводов, таких как дихлорэтан, трихлорэтилен, хлороформ, метилен хлористый);
- ✦ гидроксида натрия, нитратов, хлорида;
- ✦ средств, относящихся к химическим классам кетонов (ацетон), сложных эфиров (например, бутилацетат, бензилацетат, бензилбензоат и т. д.) и ароматических растворителей (например, бензол, толуол, ксилол, изопропилбензол и т. д.);
- ✦ разбавленных фтористоводородных и цианистоводородных кислот, а также концентрированных кислот: как минеральных—серной, азотной и хромовой кислот, так и органических (например, муравьиная, уксусная, пропионовая кислоты);
- ✦ галогеносодержащих углеводов;
- ✦ альдегидов (например, метаналь муравьиный, этаналь уксусный, пропаналь пропионовый, пентаналь валерьяновый и т. д.);
- ✦ спиртов: метилового, бутилового, этилового, пропилового;
- ✦ средств с содержанием этилового спирта 2% и более;
- ✦ химических очищающих средств, разбавителей для красок, бензина, соснового скипидара, уксуса, лимонной, соляной и других кислот, перекиси водорода, хлора и т. п.;
- ✦ иных средств для ухода за изделием, не предназначенных для акриловых поверхностей, например, средств для мытья посуды, отбеливателей и т. п.

Эксплуатационные ограничения.

Запрещается использование изделия:

- ✦ без установленного и не подключённого к канализации сливного механизма;
- ✦ в случае появления на поверхности предназначенной для сбора воды разломов и трещин;
- ✦ при возникновении сквозных повреждений, нарушающих герметичность и надлежащий сбор влаги (воды);
- ✦ если температура используемой воды больше 45 °С;
- ✦ при резких перепадах температуры воды (тепло-холод, и наоборот);
- ✦ в иных случаях, при которых использование изделия не отвечает требованиям безопасности, а также при возникновении риска повреждения имущества или получения травмы, например, ненадёжно собранное изделие, ослабленные элементы конструкции или механизмов.

Используйте только рекомендованные средства для чистки соответствующих поверхностей изделий: акриловых, с покрытием из олигетилметакрилата, изделий из оргстекла и пр. Перед использованием любых моющих и дезинфицирующих средств в инструкции к этим средствам необходимо найти рекомендации производителя к использованию для обслуживания изделий с акриловым покрытием, с покрытием из полиметилметакрилата, изделий из оргстекла.

Хранение, транспортировка, утилизация

- ◆ Изделие должно храниться при комнатной температуре, в заводской упаковке, вдали от нагревательных приборов и источников солнечного света.
- ◆ Не снимать защитную плёнку с поверхности во время хранения.
- ◆ Не нагружать на борта хранящегося в разобранном виде изделия вес, превышающий суммарно 100 кг.
- ◆ Стекланные элементы должны храниться в вертикальном положении, размещение упаковки со стёклами горизонтально на полу недопустимо.
- ◆ После хранения или транспортировки при отрицательных температурах необходимо дать изделию некоторое время, чтобы оно прогрелось до комнатной температуры.
- ◆ Особенных требований к утилизации изделия не предъявляется.

Гарантийные обязательства

- ◆ **2 года**
Душевая ширма, душевое ограждение, душевой поддон. Покрытие краской (рисунок) стеклянных элементов. Покрытие хромом алюминиевых профилей. Закалённое стекло (исключение: механические повреждения). Поддон, экран поддона, пластиковая крыша, каркас.

- ◆ **1 год**
Лакокрасочные покрытия и покрытия порошковой краской. Слив.



Гарантия начинает действовать со дня передачи товара покупателю. В течение этого времени вы можете вернуть изделие. Это возможно при наличии и подтверждении производственных дефектов в сроки, установленные законом РФ «О защите прав потребителя».



**Импортер и организация,
принимающая претензии
на территории РФ:**
ООО «Маркет.Трейд», Россия,
121099, г. Москва, Новинский
бульвар, д. 8.

**Производитель: ООО «Тритон»,
141100, г. Щёлково, Жезаловская
промышленная тер., стр. 1,
кор. 2, пом. 1.**
Произведено в России.